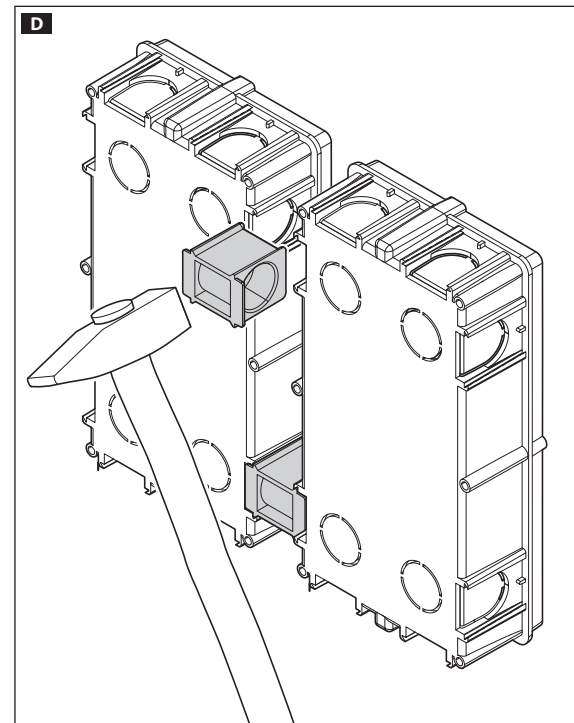
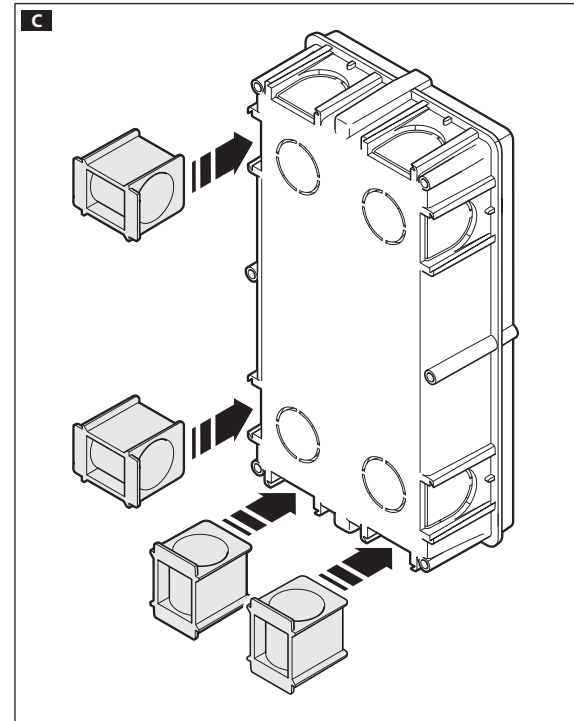
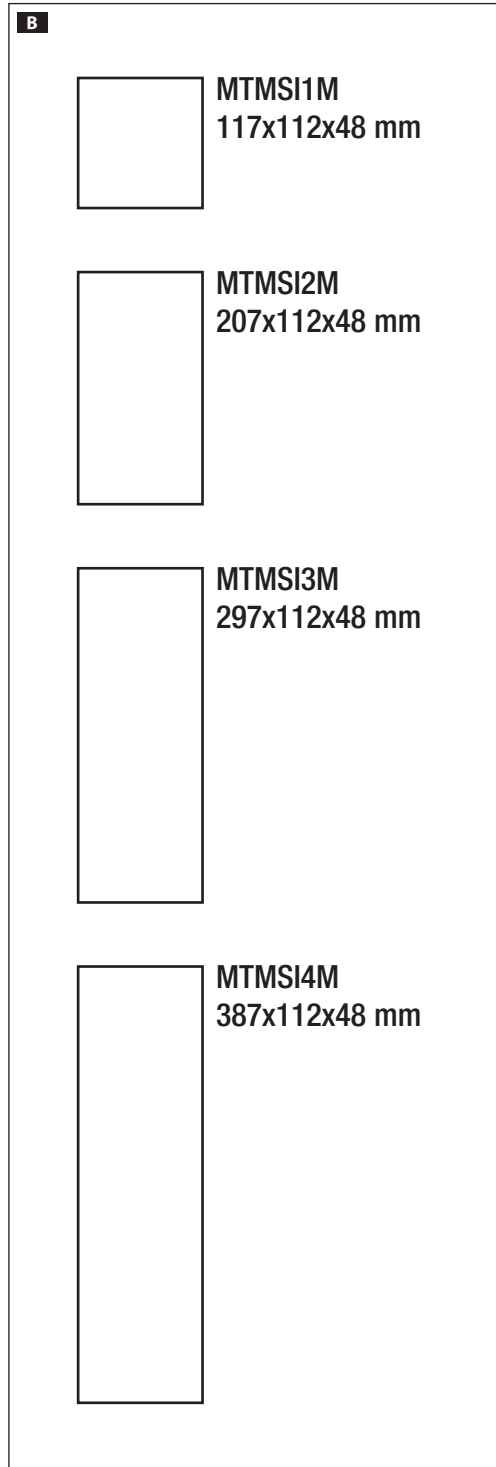
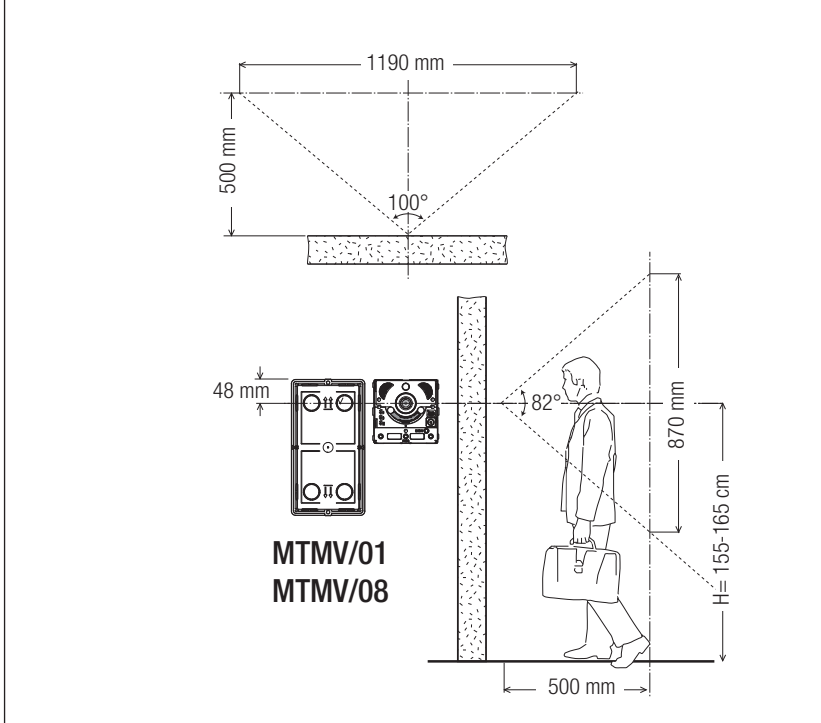
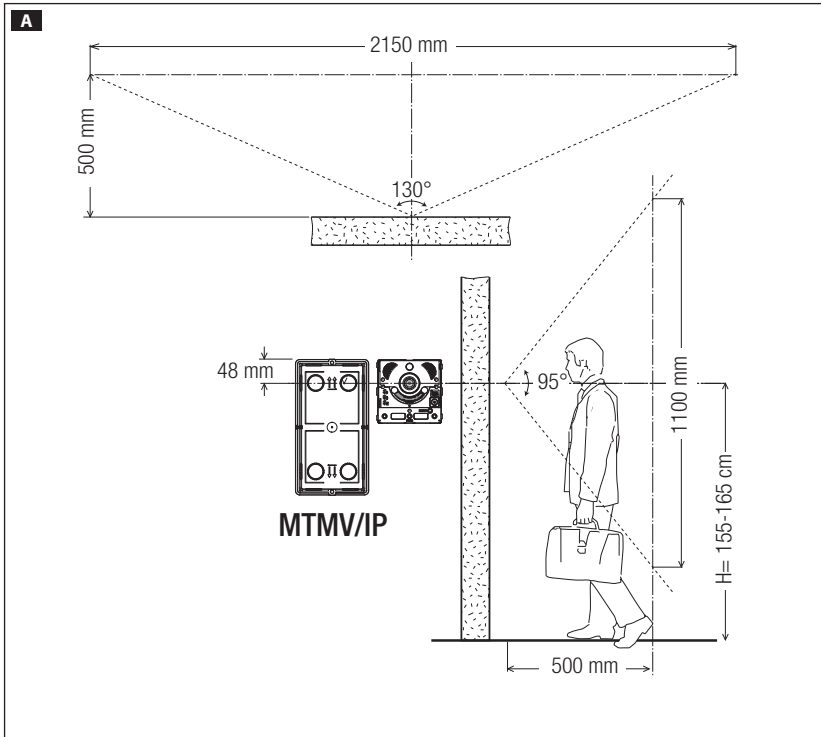
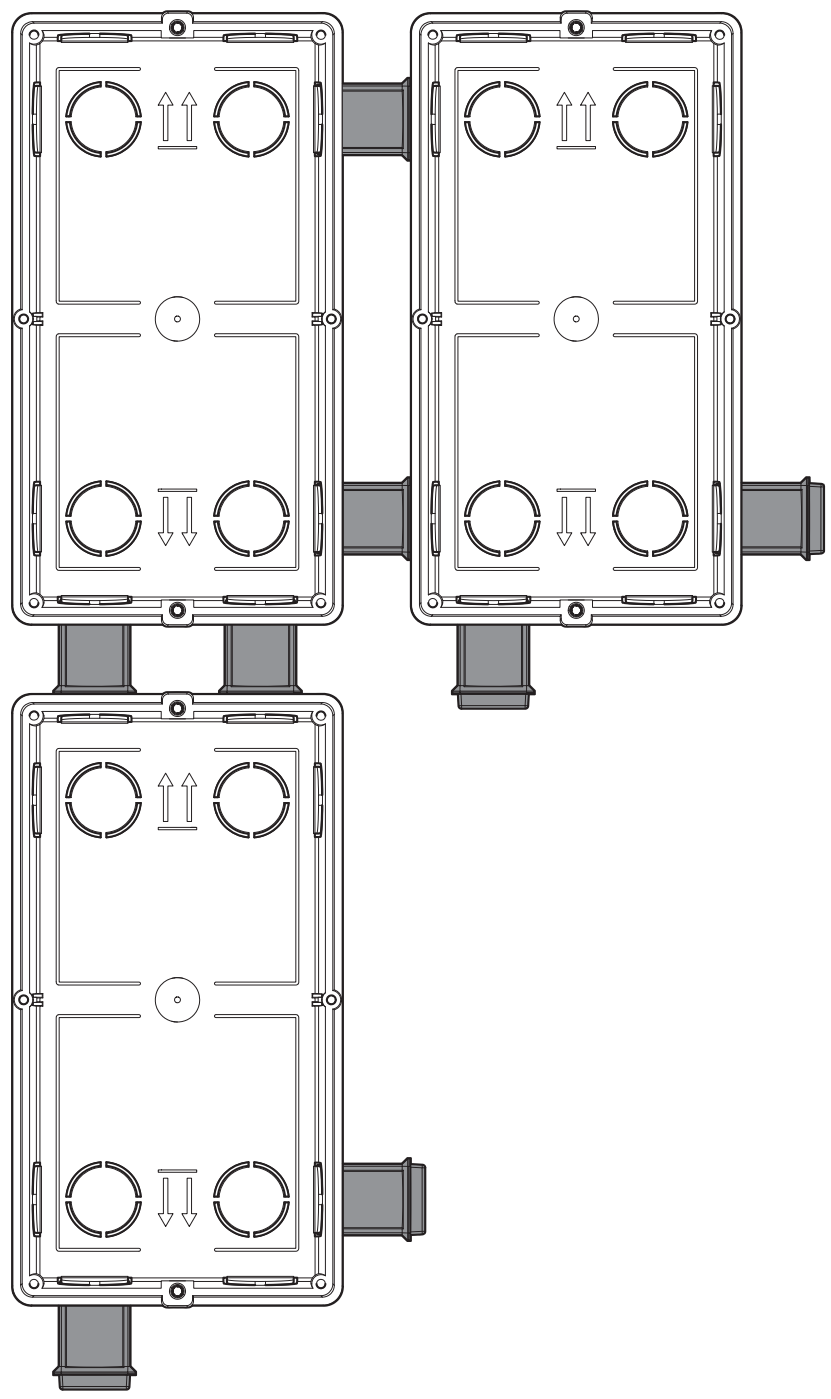


**MTMSI1M÷4M**



**E****F**