



# COMUNELLO

## AUTOMATION



АВТОМАТИКА  
ДЛЯ ВОРОТ,  
ШЛАГБАУМЫ

ТЕХНИЧЕСКИЙ КАТАЛОГ  
АПРЕЛЬ 2017



Компания Fratelli Comunello S.p.A. — разработчик и производитель комплектующих для въездных ворот с мировым именем. Более чем полувековой опыт компании в производстве конструкций для въездной группы лег в основу разработки концептуальной линейки воротной автоматики, шлагбаумов и аксессуаров.

Автоматика Comunello — это технологичные продукты высочайшего качества, разработанные и произведенные в Италии на собственных площадках компании. Наряду с прославленным качеством и надежностью, которые всегда были визитной карточкой Comunello, линейка автоматики отличается стильным итальянским дизайном. Разработчики уделили особое внимание эстетической составляющей, что позволяет автоматике Comunello завоевывать сердца потребителей с первого взгляда.



## Оглавление

- 7** Сделано в Comunello
- 8** Лучшие дизайнерские решения
- 11** Совершенство механики
- 13** Простота подключения и настройки
  - 14 Автоматика для секционных гаражных ворот
  - 20 Автоматика для откатных ворот
  - 30 Автоматика для распашных ворот
  - 52 Автоматические шлагбаумы
  - 64 Аксессуары
    - 66 Радиоуправление
    - 67 Устройства безопасности
    - 69 Устройства контроля доступа
- 72** Блоки управления



# Сделано в

# 100% сделано в Италии

Сделано в Comunello: с 1965 года 100% продукции Comunello разрабатывается и производится в Италии на собственных площадках Fratelli Comunello S.p.A. Компания использует материалы высочайшего качества для обеспечения долговечности и надежности систем автоматки. Продукция проходит контроль качества на производстве и сертифицирована на соответствие нормам безопасности.

# Comunello

# ЛУЧШИЕ ДИЗАЙНЕРСКИЕ РЕШЕНИЯ

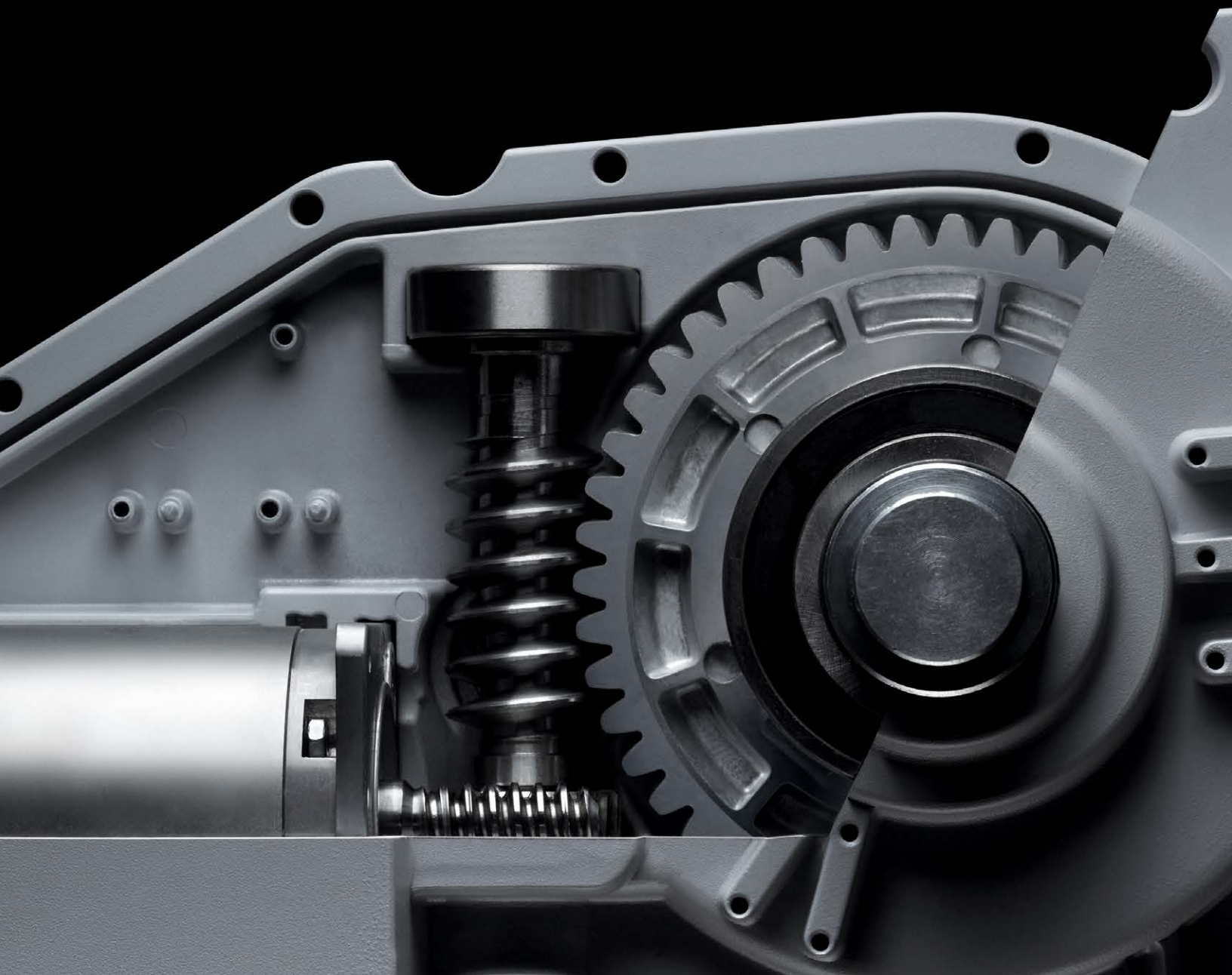
Эксклюзивный дизайн разработан собственной лабораторией Comunello R&D, где функциональность и эстетика неотделимы друг от друга. Строгие линии и лаконичное цветовое исполнение без сомнения отвечают современным тенденциям. Стильные решения, которые никогда не выйдут из моды. Лучший итальянский дизайн от законодателей моды и стиля.



 **COMUNELLO**

COMUNELLO   
AUTOMATION

СОВЕРШЕНСТВО





# МЕХАНИКИ

Линейка воротной автоматики и шлагбаумов Comupello является чистым выражением философии компании, основанной на высочайших требованиях к механическим компонентам и стремлении к развитию. Результат — непревзойденный уровень качества автоматики Comupello, который востребован нашими клиентами и которого они достойны.



# Простота



# ПОДКЛЮЧЕНИЯ И НАСТРОЙКИ

В соответствии с философией компании делать жизнь проще, все управляющие устройства задуманы максимально понятными и простыми в программировании. Вложив больше сил и времени в разработку, компании удалось сэкономить время на ввод продуктов в эксплуатацию. Все подключения отображены на блоках управления и сопровождаются LED-индикаторами, что позволяет быстро и удобно запрограммировать систему.





 Автоматика для секционных гаражных ворот



# COMUNELLO AUTOMATION

Комплекты для автоматизации  
секционных гаражных ворот

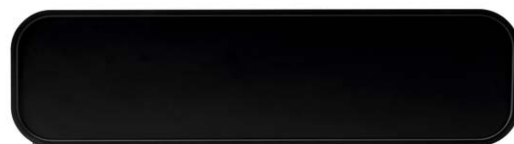
16 Rampart



Автоматика для секционных гаражных ворот

# RAMPART 600/1000

Комплекты электромеханических потолочных приводов для секционных гаражных ворот площадью до 16 м<sup>2</sup> и высотой до 3,3 м.



## ОСОБЕННОСТИ

- Качественные материалы и компоненты обеспечивают долговечность и надежность
- Удобный доступ к блоку управления и простая настройка функций по LED-индикаторам
- Встроенная светодиодная подсветка
- Ременная рейка с механизмом аварийной разблокировки для управления воротами вручную в случае отсутствия электроэнергии
- Простой и практичный встроенный блок управления
- Благодаря лаконичному дизайну в итальянском стиле привод элегантно впишется в интерьер любого гаража



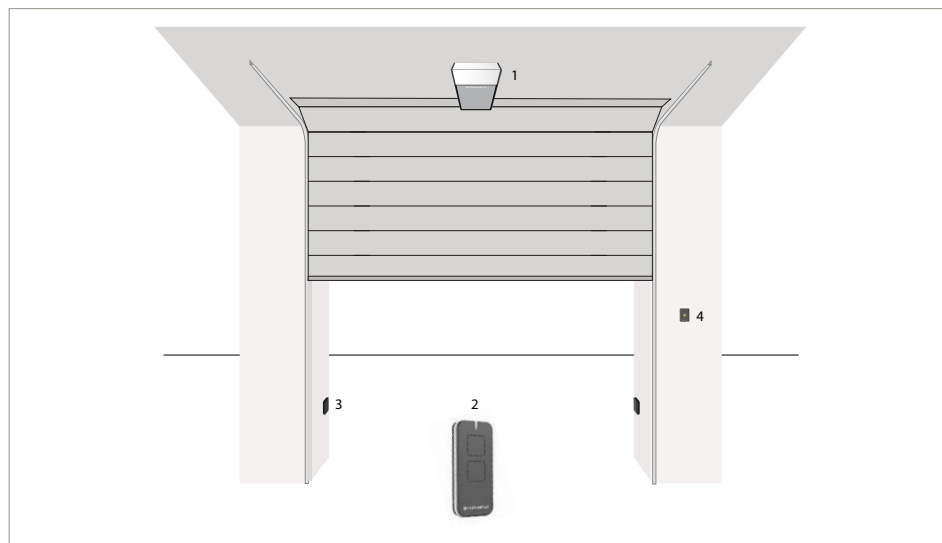
## ФУНКЦИОНАЛЬНОСТЬ

- Регулировка времени паузы до автоматического закрытия (потенциометром)
- Режим управления — пошагово:
  - «Открыть — стоп — закрыть — стоп...»
  - «Открыть — закрыть — открыть — закрыть...»
- Настройка усилия (потенциометром)
- Функция определения препятствий
- Встроенная светодиодная подсветка: горит при движении ворот, 30 с после открытия ворот и 3 мин после закрытия ворот
- Вход безопасности СТОП
- Подключение дополнительных аксессуаров:
  - Фотоэлементы
  - Кнопочные или замковые панели
  - Сигнальная лампа
  - Источник резервного питания

Подробное описание настраиваемых функций представлено на стр. 72–73.

## ПРИМЕР АВТОМАТИЗАЦИИ ОБЪЕКТА

- 1 Привод для гаражных ворот RAMPART
- 2 Пульт дистанционного управления
- 3 Фотоэлементы
- 4 Дополнительное устройство управления или контроля доступа





Автоматика для секционных гаражных ворот

# RAMPART 600/1000



## RAMPART

Привод со встроенным блоком управления и радиоприемником



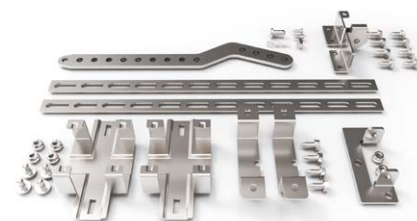
## VICTOR 2

Пульты дистанционного управления



## Направляющая рейка

Ременная направляющая рейка



## Монтажный комплект

Набор кронштейнов для монтажа рейки и привода

## КОМПЛЕКТ ПОСТАВКИ\*:

- Привод со встроенным блоком управления (CU-24B-RT) и радиоприемником (макс. количество записываемых пультов радиуправления — 200 шт.)
- Ременная направляющая рейка
- Пульты дистанционного управления 2-канальные черные — 2 шт.
- Монтажный набор
- Руководство по монтажу и эксплуатации

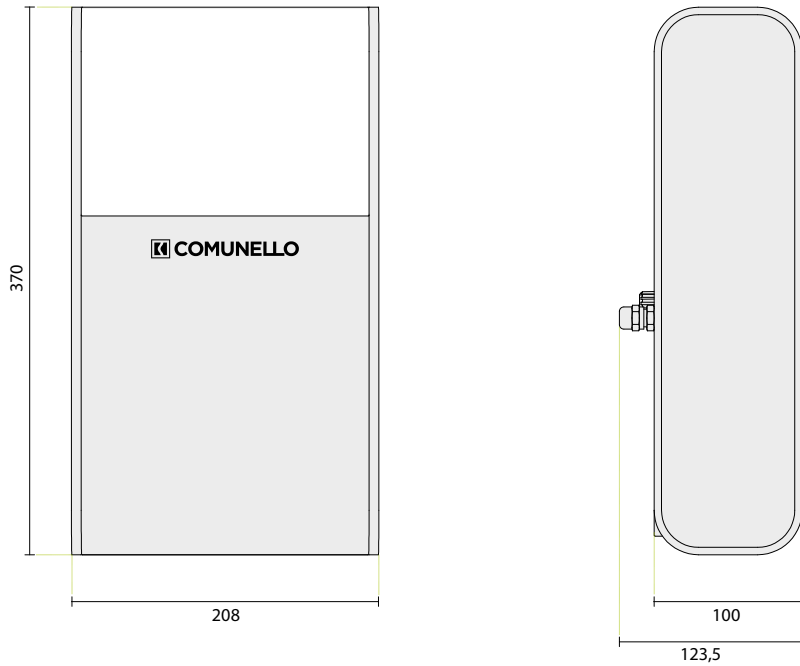
ТЕХНИЧЕСКИЕ ХАРАКТЕРИСТИКИ	RT600KIT	RT600LKIT	RT1000KIT	RT1000LKIT
Тяговое усилие (макс.) (для начала движения ворот)	600 Н		1000 Н	
Тяговое усилие номинальное (для поддержания движения ворот)	200 Н		300 Н	
Высота автоматизируемых ворот (макс.)	2,7 м	3,3 м	2,7 м	3,3 м
Площадь автоматизируемых ворот** (макс.)	8,4 м <sup>2</sup>		16 м <sup>2</sup>	
Время непрерывной работы (макс.)	2 мин		2 мин	
Интенсивность использования	6 циклов/ч	5 циклов/ч	5 циклов/ч	4 цикла/ч
Скорость перемещения ворот (макс.)	0,14 м/с		0,14 м/с	
Скорость при номинальном усилии	0,1 м/с		0,1 м/с	
Питание	230 В AC		230 В AC	
Электродвигатель	24 В DC		24 В DC	
Потребляемая мощность при номинальном усилии	110 Вт		150 Вт	
Степень защиты оболочки привода (IP)	IP20		IP20	
Диапазон рабочих температур	-20°C ... +55°C		-20°C ... +55°C	
Вес привода	4,5 кг		5 кг	
Вес комплекта (брутто)	12,5 кг	14 кг	13 кг	14,5 кг

\* Поставщик оставляет за собой право изменять состав комплекта поставки.

\*\* Для сбалансированных секционных ворот «АЛЮТЕХ».



РАЗМЕРЫ



РЕКОМЕНДУЕМЫЕ АКСЕССУАРЫ



Пульты дистанционного управления  
VICTOR



Сигнальная лампа  
SWIFT



Фотоэлементы компактные  
DART SLIM



Фотоэлементы на батарейках  
DART BATTERY



Радиоприемник  
RECEIVER



Замковая панель  
INDEX



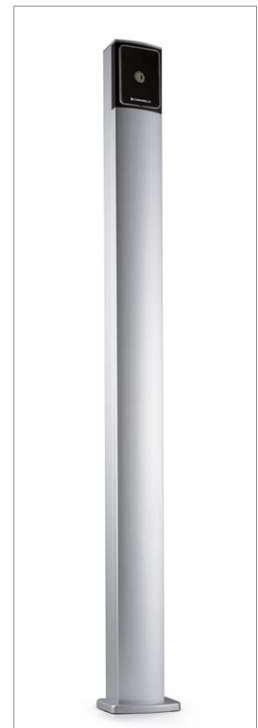
Кодовая клавиатура  
проводная  
TACT



Радиокодовая клавиатура  
беспроводная  
TACT RADIO



Считыватель  
транспондерных карт  
TACT CARD



Колонна для аксессуаров  
MAST 100



Автоматика для откатных ворот

# COMUNELLO

## AUTOMATION

Комплекты для автоматизации  
откатных ворот частного  
и промышленного использования

22 Fort 424/500/624/700/  
/1000/1500

26 Fort 3500



Автоматика для откатных ворот

# FORT 424/500/624/700/1000/1500

Комплекты электромеханических приводов 24 В и 230 В  
для откатных ворот весом до 1500 кг.



## ОСОБЕННОСТИ



- Прочное алюминиевое основание обеспечивает надежную защиту от внешнего воздействия
- Удобный механизм разблокировки ключом с алюминиевым рычагом
- Серийно оснащены механическими концевыми выключателями, в качестве опции доступны магнитные датчики
- Многофункциональный встроенный блок управления, простой в программировании благодаря размещенному на корпусе блока меню настроек и LED-индикаторам
- Привлекательный дизайн в духе времени

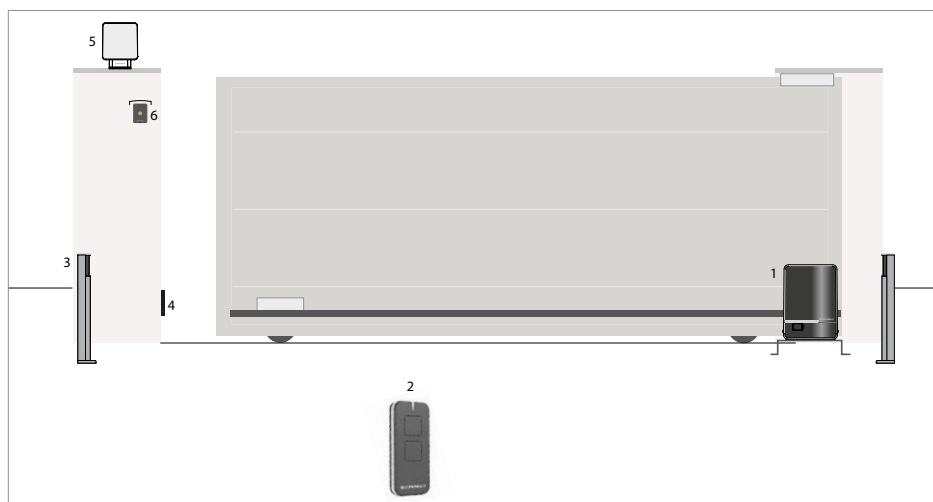
## ФУНКЦИОНАЛЬНОСТЬ

- Выбор режима работы: пошагово, автоматически, ручной (в присутствии оператора), всегда закрыто
- Настройка усилия привода
- Настройка скорости (для моделей 24В) и скорости при замедлении (для моделей 230В)
- Функция «многоквартирный дом»
- Программирование конечных положений на открытие и закрытие с выбором времени замедления
- Настройка времени паузы до автоматического закрытия
- Функция автоматического программирования
- Функция «фототест»
- Активация работы фотоэлементов на открытие
- Режим «калитка»
- Функция «удар при открытии» (краткий реверс в начале цикла открытия)
- Функция максимального усилия в конце движения
- Настройка задержки движения перед закрытием с миганием сигнальной лампы
- Настройка плавного старта и остановки
- Функция автоматического закрытия после срабатывания фотоэлементов
- Вход СТОП
- Настройка скорости привода при замедлении (для моделей 24В)
- Дистанционное программирование пультов ДУ (для моделей 24В)
- Электротормоз (для моделей 230В)
- Подключение дополнительных аксессуаров:
  - Фотоэлементы
  - Кнопочные или замковые панели
  - Сигнальная лампа
  - Источник резервного питания (для моделей 24В)

Подробное описание настраиваемых функций представлено на стр. 74–77.

## ПРИМЕР АВТОМАТИЗАЦИИ ОБЪЕКТА

- 1 FORT 424/500/624/700/1000/1500
- 2 Пульт дистанционного управления
- 3 Колонна для аксессуаров
- 4 Фотоэлементы
- 5 Сигнальная лампа
- 6 Дополнительное устройство управления или контроля доступа



# FORT 424/500/624/700/1000/1500



## FORT

Привод со встроенным блоком управления и радиоприемником



## VICTOR 2

Пульты дистанционного управления

### КОМПЛЕКТ ПОСТАВКИ\*:

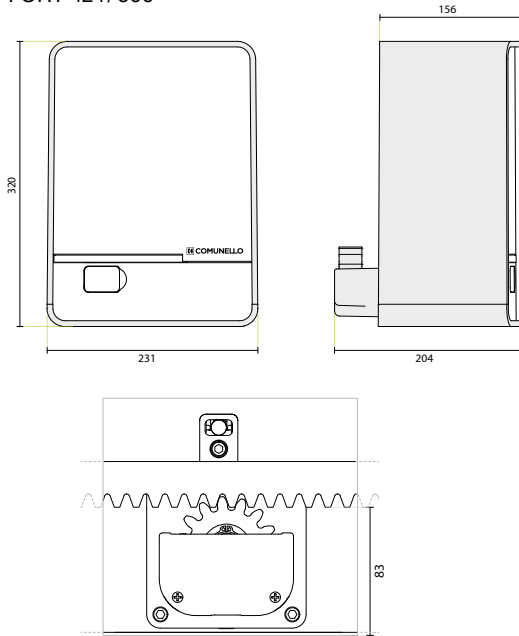
- Привод со встроенным блоком управления и радиоприемником (макс. количество записываемых пультов радиоуправления — 120 шт.):
  - для моделей 24В — блок управления CU-24В-M1
  - для моделей 230В — блок управления CU-230В-M1
- Пульты дистанционного управления 2-канальные черные — 2 шт.
- Монтажное основание
- Крюки фундаментные — 2 шт.
- Кронштейны конечных положений — 2 шт.
- Ключи разблокировки — 2 шт.
- Монтажный набор
- Руководство по монтажу и эксплуатации

ТЕХНИЧЕСКИЕ ХАРАКТЕРИСТИКИ	FT424KIT	FT500KIT	FT624KIT	FT700KIT	FT1000KIT	FT1500KIT
Питание	230 В AC/50 Гц					
Электродвигатель	24 В DC	230 В AC	24 В DC	230 В AC	230 В AC	230 В AC
Потребляемая мощность	70 Вт	280 Вт	110 Вт	300 Вт	340 Вт	460 Вт
Потребляемый ток	3,0 А	1,2 А	5,0 А	1,3 А	1,5 А	2,0 А
Линейное усилие (макс.)	350 Н	450 Н	550 Н	600 Н	900 Н	1400 Н
Интенсивность	40 циклов/ч	30%	40 циклов/ч	30%	30%	30%
Степень защиты оболочки привода	IP44					
Диапазон рабочих температур	-35 °С... +50 °С					
Вес автоматизируемых ворот (макс.)	400 кг	500 кг	600 кг	700 кг	1000 кг	1500 кг
Модуль шестерни	M4					
Скорость перемещения ворот (макс.)	0,12 м/с	0,17 м/с	0,17 м/с	0,17 м/с	0,17 м/с	0,17 м/с
Вес	8,9 кг	9,9 кг	10,6 кг	12 кг	12,4 кг	12,6 кг

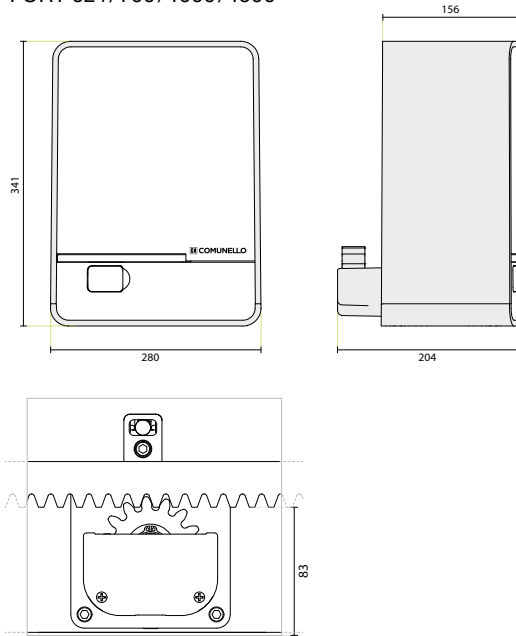
\* Поставщик оставляет за собой право изменять состав комплекта поставки.

**РАЗМЕРЫ**

**FORT 424/500**



**FORT 624/700/1000/1500**



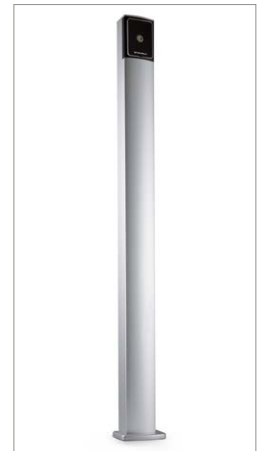
**РЕКОМЕНДУЕМЫЕ АКСЕССУАРЫ**



Пульты дистанционного управления  
**VICTOR**



Источник резервного питания  
**ВТКИТ**



Колонна для аксессуаров  
**MAST 100**



Сигнальная лампа  
**SWIFT**



Фотоэлементы компактные  
**DART SLIM**



Фотоэлементы на батарейках  
**DART BATTERY**



Радиоприемник  
**RECEIVER**



Замковая панель  
**INDEX**



Кодовая клавиатура проводная  
**TACT**



Радиокодовая клавиатура беспроводная  
**TACT RADIO**



Считыватель транспондерных карт  
**TACT CARD**



Комплект магнитных концевых выключателей  
**MLSKIT**

Автоматика для откатных ворот

# FORT 3500

Комплекты электромеханических приводов 380 В для откатных ворот весом до 3500 кг для промышленного использования.







## ОСОБЕННОСТИ

- Прочный стальной корпус и алюминиевое основание надежно защищают от внешних воздействий
- Мощный и интенсивный трехфазный двигатель
- Отверстия на корпусе для теплоотвода и самоохлаждающийся двигатель гарантируют защиту от перегрева
- Встраиваемый в корпус привода многофункциональный блок управления
- Привод оснащен электромеханическим тормозом для снятия инерции при торможении

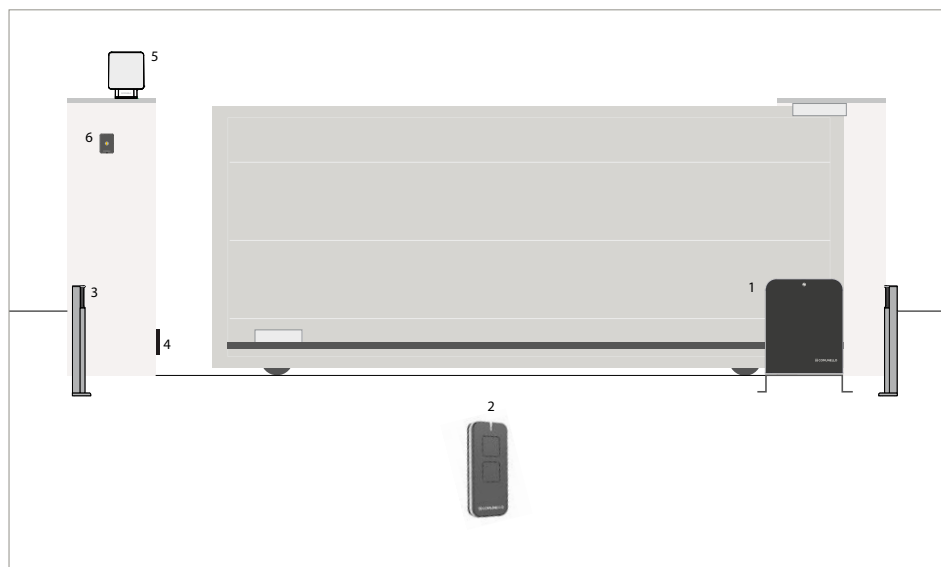
## ФУНКЦИОНАЛЬНОСТЬ

- Выбор режима работы: пошагово, автоматически, ручной (в присутствии оператора), всегда закрыто
- Функция «многоквартирный дом»
- Программирование конечных положений на открытие и закрытие с выбором времени замедления
- Настройка времени паузы до автоматического закрытия
- Функция автоматического программирования
- Функция «фототест»
- Настройка логики работы привода при срабатывании фотоэлементов на открытие/закрытие
- Режим «калитка»
- Функция «удар при открытии» (краткий реверс в начале цикла открытия)
- Функция максимального усилия в конце движения
- Настройка задержки движения перед закрытием с миганием сигнальной лампы
- Дистанционное программирование пультов ДУ
- Электротормоз
- Вход СТОП
- Дополнительный радиоканал
- Подключение дополнительных аксессуаров:
  - Фотоэлементы
  - Кнопочные или замковые панели
  - Сигнальная лампа

Подробное описание настраиваемых функций представлено на стр. 82–83.

## ПРИМЕР АВТОМАТИЗАЦИИ ОБЪЕКТА

- 1 FORT 3500
- 2 Пульт дистанционного управления
- 3 Колонна для аксессуаров
- 4 Фотоэлементы
- 5 Сигнальная лампа
- 6 Дополнительное устройство управления или контроля доступа



# FORT 3500



**FORT**

Привод со встроенным блоком управления и радиоприемником



**VICTOR 2**

Пульты дистанционного управления

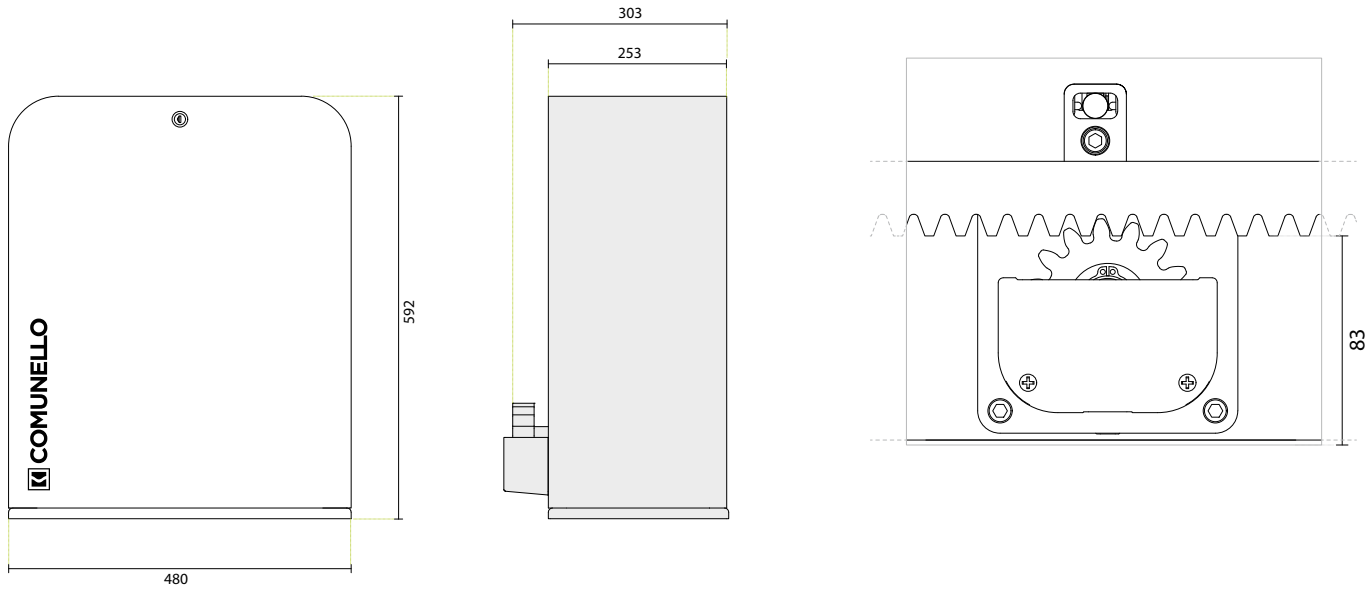
## КОМПЛЕКТ ПОСТАВКИ\*:

- Привод со встраиваемым блоком управления (CU-380B-M1) и радиоприемником (макс. количество записываемых пультов радиоуправления — 120 шт.)
- Пульты дистанционного управления 2-канальные черные — 2 шт.
- Монтажное основание
- Крюки фундаментные — 2 шт.
- Кронштейны конечных положений — 2 шт.
- Ключи разблокировки — 2 шт.
- Монтажный набор
- Руководство по монтажу и эксплуатации

ТЕХНИЧЕСКИЕ ХАРАКТЕРИСТИКИ	FT3500KIT
Питание	380 В DC
Электродвигатель	380 В DC
Потребляемая мощность	0,8 кВт
Номинальный потребляемый ток	1,2 А
Тяговое усилие (макс.)	3000 Н
Интенсивность	200 циклов / сутки
Степень защиты оболочки привода	IP44
Диапазон рабочих температур	- 35 °С ... +50 °С
Вес автоматизируемых ворот (макс.)	3500 кг
Модуль шестерни	M6
Скорость перемещения ворот (макс.)	0,17 м/с
Вес	70 кг

\* Поставщик оставляет за собой право изменять состав комплекта поставки.

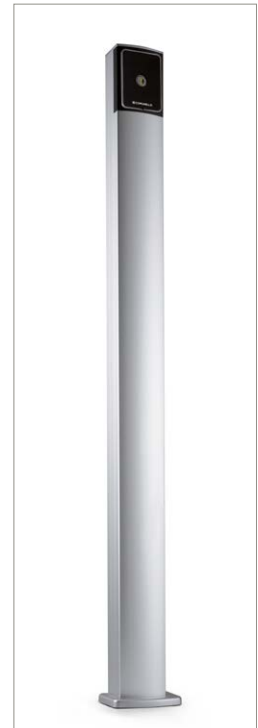
РАЗМЕРЫ



РЕКОМЕНДУЕМЫЕ АКСЕССУАРЫ



Пульты дистанционного управления  
VICTOR



Колонна для аксессуаров  
MAST 100



Сигнальная лампа  
SWIFT



Фотоэлементы компактные  
DART SLIM



Фотоэлементы  
на батарейках  
DART BATTERY



Радиоприемник  
RECEIVER



Замковая панель  
INDEX



Кодовая клавиатура  
проводная  
TACT



Радиокодовая клавиатура  
беспроводная  
TACT RADIO



Считыватель  
транспондерных карт  
TACT CARD



Автоматика для распашных ворот

# COMUNELLO

## AUTOMATION

Комплекты для автоматизации  
распашных ворот

### Линейные

32 Abacus 224/300/500

### Рычажные

38 Condor 224

42 Condor 500

### Телескопические

46 Ram 300/500





Автоматика для распашных ворот

# ABACUS 224/300/500

Продукты серии Abacus — это линейные приводы с двигателями 24 В и 230 В для автоматизации распашных ворот со створкой шириной до 5 м и весом до 500 кг.



## ОСОБЕННОСТИ

- Цельный алюминиевый корпус и качественные материалы внутренних компонентов гарантируют долговечность и надежность
- Удобство доступа к клеммной колодке облегчает процесс подключения
- Удобная и надежная разблокировка
- Определение конечных положений по упорам
- Функциональный блок управления, простой в программировании благодаря размещенному на корпусе меню настроек и LED-индикаторам
- Корпус привода выполнен в лаконичном итальянском стиле



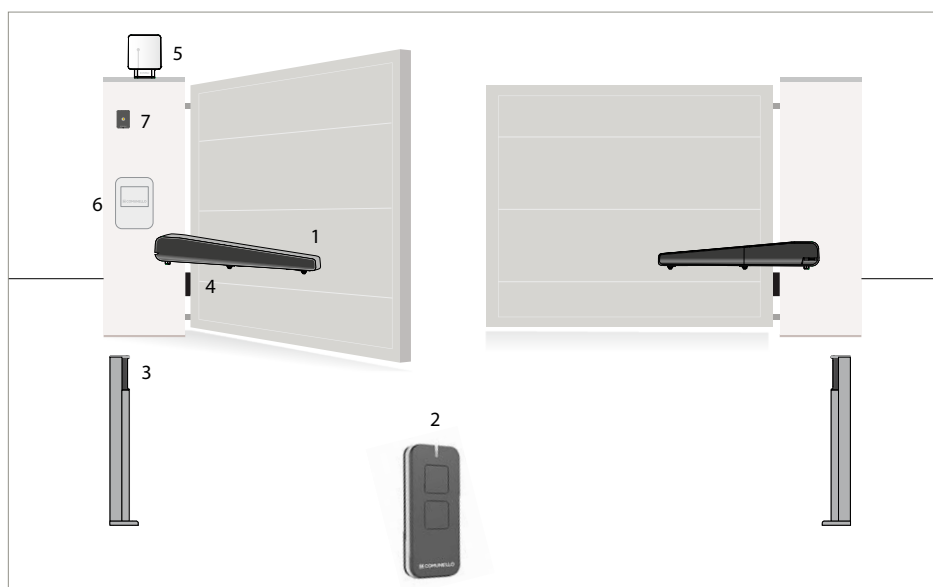
## ФУНКЦИОНАЛЬНОСТЬ

- Выбор режима работы: пошагово, автоматически, ручной (в присутствии оператора), всегда закрыто
- Настройка задержки начала движения створок относительно друг друга
- Функция «многоквартирный дом»
- Настройка конечных положений на открытие и закрытие с выбором времени замедления
- Настройка времени паузы до автоматического закрытия
- Функция автоматического программирования
- Функция «фототест»
- Активация работы фотоэлементов на открытие
- Режим «калитка»
- Функция «удар при открытии» (краткий реверс в начале цикла открытия)
- Функция максимального усилия в конце движения
- Настройка задержки движения перед закрытием с миганием сигнальной лампы
- Настройка плавного старта и остановки
- Настройка скорости привода при замедлении (для моделей 24В)
- Дистанционное программирование пультов ДУ (для моделей 230В)
- Подключение дополнительных аксессуаров:
  - Фотоэлементы
  - Кнопочные или замковые панели
  - Сигнальная лампа
  - Источник резервного питания (для моделей 24В)
  - Электрозамок

Подробное описание настраиваемых функций представлено на стр. 78–81.

## ПРИМЕР АВТОМАТИЗАЦИИ ОБЪЕКТА

- 1 Приводы для распашных ворот АВАСUS 224/300/500
- 2 Пульт дистанционного управления
- 3 Колонна для аксессуаров
- 4 Фотоэлементы
- 5 Сигнальная лампа
- 6 Блок управления
- 7 Дополнительное устройство управления или контроля доступа





Автоматика для распашных ворот

# ABACUS 224/300/500



**ABACUS**  
Приводы линейные



**QUAD**  
Блок управления



**VICTOR 2**  
Пульты дистанционного управления

## КОМПЛЕКТ ПОСТАВКИ\*:

- Приводы линейные — 2 шт.
- Блок управления с кабельными вводами и встроенным радиоприемником (макс. количество записываемых пультов радиуправления — 120 шт.):
  - для моделей 24В — блок управления Q24M2 в корпусе с платой управления CU-24B-M2
  - для моделей 230В — блок управления Q230M2 в корпусе с платой управления CU-230B-M2
- Пульты дистанционного управления 2-канальные черные — 2 шт.
- Ключи разблокировки — 2 шт.
- Монтажный набор
- Руководство по монтажу и эксплуатации

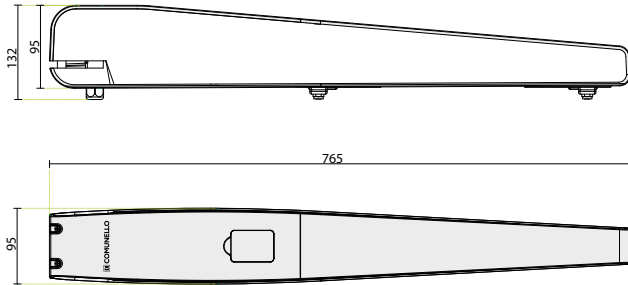
ТЕХНИЧЕСКИЕ ХАРАКТЕРИСТИКИ	AS224KIT	AS300KIT	AS500KIT
Электродвигатель	24 В DC	230 В AC	230 В AC
Потребляемая мощность	70 Вт	280 Вт	280 Вт
Потребляемый ток	3 А	1,2 А	1,2 А
Максимальное тяговое усилие	1500 Н	3200 Н	3200 Н
Номинальное тяговое усилие	500 Н	1200 Н	1200 Н
Интенсивность	30 циклов/ч	30%	30%
Степень защиты оболочки привода (IP)		IP44	
Диапазон рабочих температур		-35°C... +50°C	
Скорость холостого хода		15 мм/с	
Вес	8,2 кг	11,6 кг	12,3 кг

\* Поставщик оставляет за собой право изменять состав комплекта поставки.

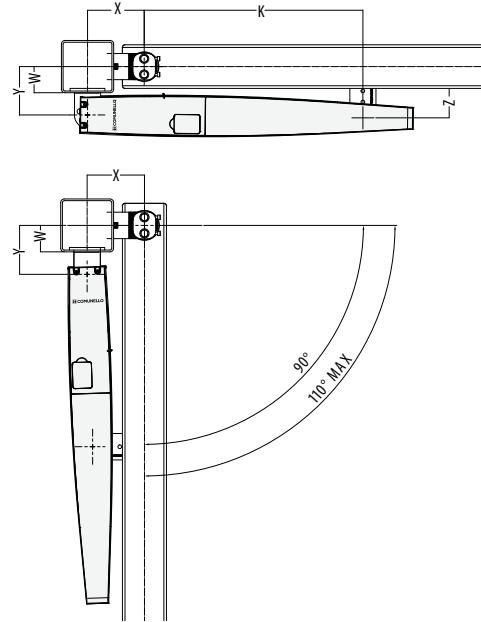
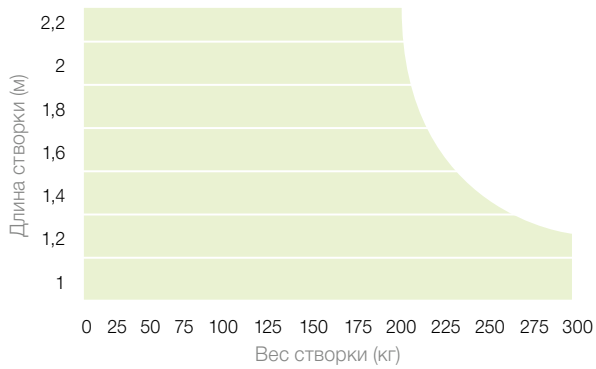


**РАЗМЕРЫ**

**АВАКУС 224**

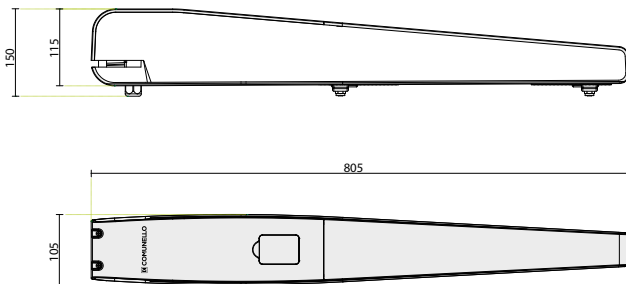


**Пределы применяемости**

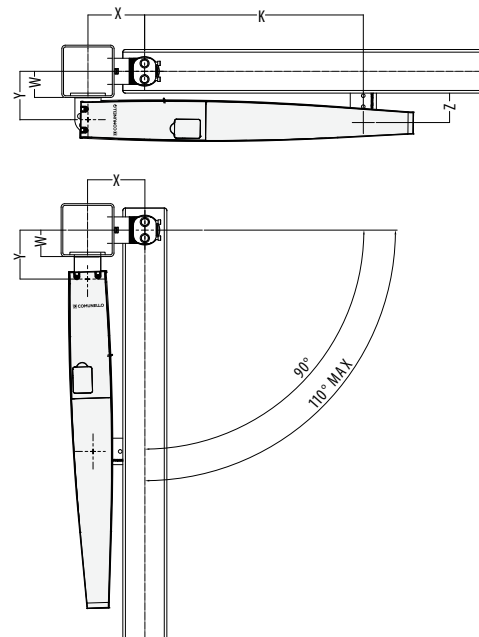
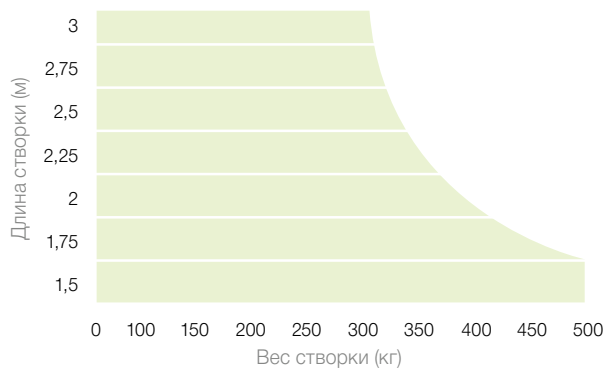


Максимальное открытие	X	Y	Z	K	W <sub>MAX</sub>
110°	130	111	72,5	502	50
100°	140	126	102,5	502	70
90°	150	136	102,5	487	80

**АВАКУС 300**



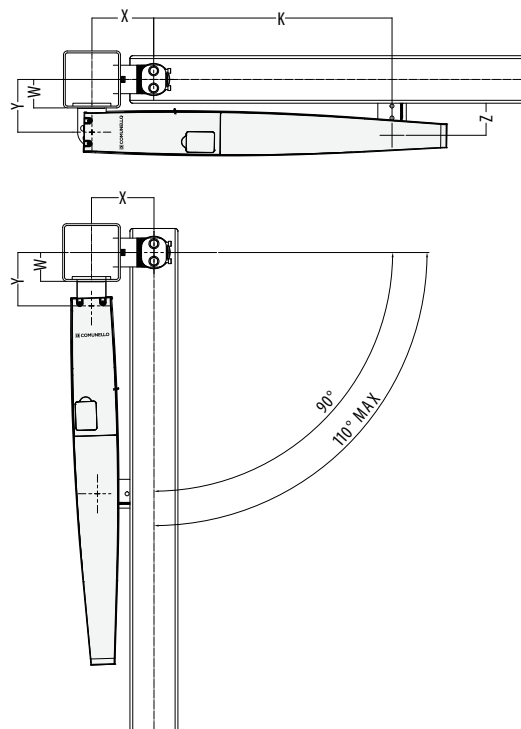
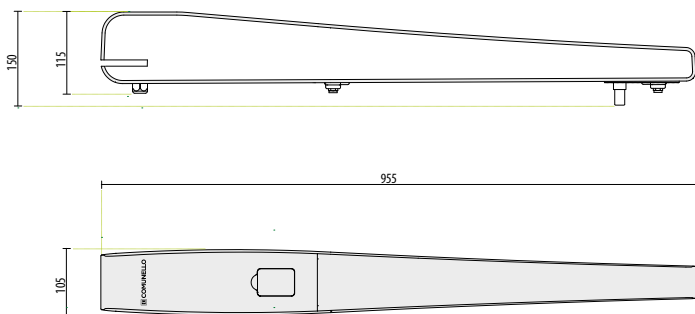
**Пределы применяемости**



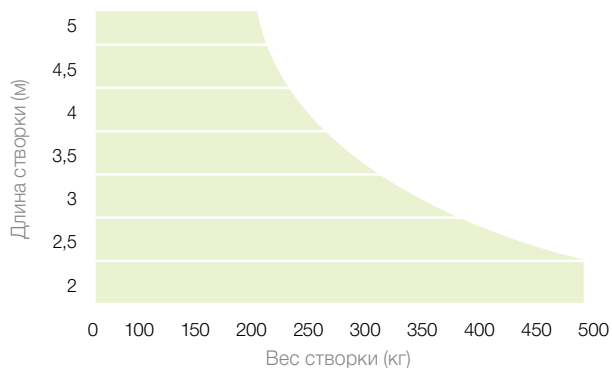
Максимальное открытие	X	Y	Z	K	W <sub>MAX</sub>
110°	145	116	77,5	550	50
100°	140	136	102,5	550	70
90°	150	146	102,5	535	80

## РАЗМЕРЫ

### AVACUS 500



### Пределы применяемости



Максимальное открытие	X	Y	Z	K	W <sub>MAX</sub>
110°	190	156	92,5	605	90
100°	185	176	112,5	597	110
90°	195	186	132,5	575	120

## РЕКОМЕНДУЕМЫЕ АКСЕССУАРЫ



Пульты дистанционного управления  
VICTOR



Колонна для аксессуаров  
MAST 100



Источник резервного питания  
ВТКИТ



Сигнальная лампа  
SWIFT



Фотоэлементы компактные  
DART SLIM



Фотоэлементы на батарейках  
DART BATTERY



Радиоприемник  
RECEIVER



Замковая панель  
INDEX



Кодовая клавиатура проводная  
TACT



Радиокодовая клавиатура беспроводная  
TACT RADIO



Считыватель транспондерных карт  
TACT CARD



Вертикальный и горизонтальный электрозамки 12B  
LOCKV и LOCKH

COMUNELLO





Автоматика для распашных ворот

# CONDOR 224

Продукты серии Condor — это рычажные приводы с двигателями 24 В для автоматизации небольших распашных ворот со створкой шириной до 2,2 м и весом до 250 кг.



## ОСОБЕННОСТИ

- Прочное алюминиевое основание и рычаги, ударопрочный корпус для надежной и долговечной эксплуатации
- Ведущие механические компоненты выполнены из металла
- Надежная разблокировка ключом
- Удобный доступ к к встроенному блоку управления и максимально простая настройка благодаря универсальному меню на корпусе блока и LED-индикаторам
- Подходит для лево- и правостороннего монтажа — универсальная модель



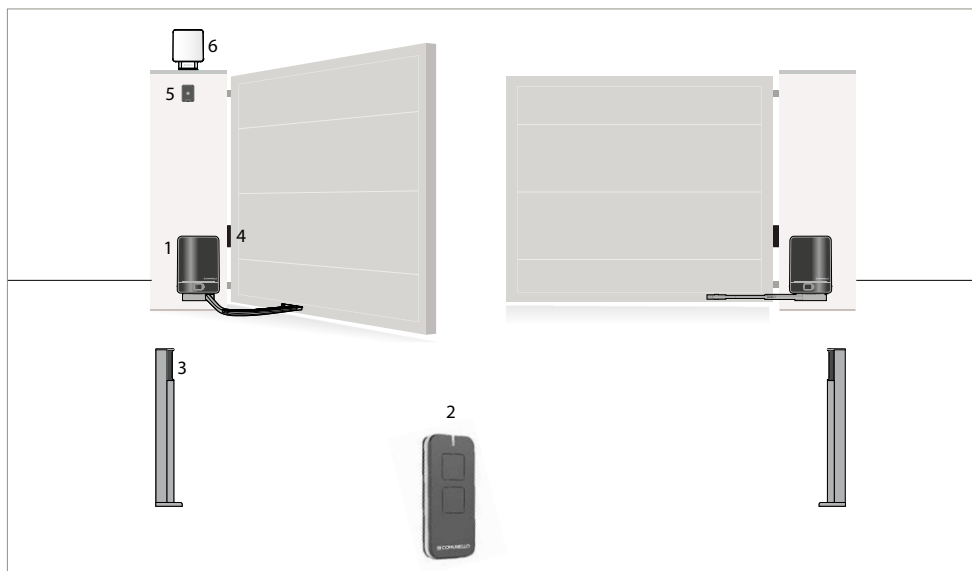
## ФУНКЦИОНАЛЬНОСТЬ

- Выбор режима работы: пошагово, автоматически, ручной (в присутствии оператора), всегда закрыто
- Настройка задержки начала движения створок относительно друг друга
- Функция «многоквартирный дом»
- Настройка конечных положений на открытие и закрытие
- Настройка времени паузы до автоматического закрытия
- Функция автоматического программирования
- Функция «фототест»
- Активация работы фотоэлементов на открытие
- Режим «калитка»
- Функция «удар при открытии» (краткий реверс в начале цикла открытия)
- Функция максимального усилия в конце движения
- Настройка задержки движения перед закрытием с миганием сигнальной лампы
- Настройка плавного старта и остановки
- Настройка скорости привода при замедлении (для моделей 24В)
- Подключение дополнительных аксессуаров:
  - Фотоэлементы
  - Кнопочные или замковые панели
  - Сигнальная лампа
  - Источник резервного питания
  - Электрозамок

Подробное описание настраиваемых функций представлено на стр. 78–79

## ПРИМЕР АВТОМАТИЗАЦИИ ОБЪЕКТА

- 1 Приводы для распашных ворот CONDOR 224
- 2 Пульт дистанционного управления
- 3 Колонна для аксессуаров
- 4 Фотоэлементы
- 5 Дополнительное устройство управления или контроля доступа
- 6 Сигнальная лампа



# CONDOR 224



**CONDOR**

Приводы рычажные



**VICTOR 2**

Пульты дистанционного управления

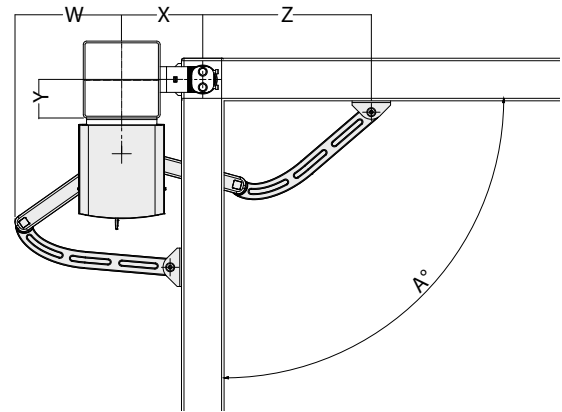
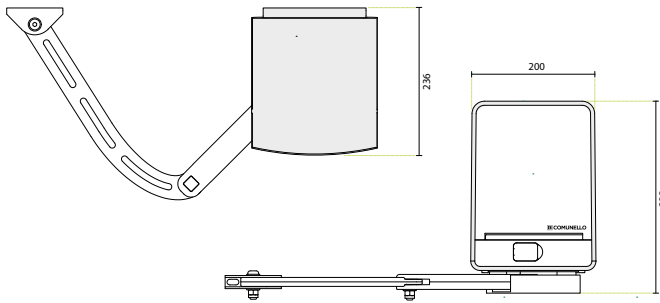
## КОМПЛЕКТ ПОСТАВКИ\*:

- Привод рычажный без блока управления
- Привод рычажный со встроенным блоком управления (CU-24-M2) и радиоприемником (макс. количество записываемых пультов радиуправления — 120 шт.)
- Пульты дистанционного управления 2-канальные черные — 2 шт.
- Ключи разблокировки — 2 шт.
- Монтажный набор
- Руководство по монтажу и эксплуатации

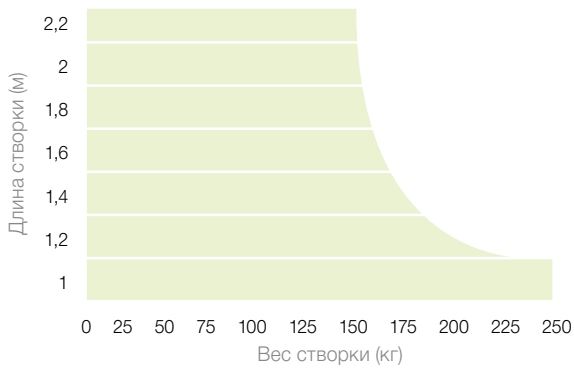
ТЕХНИЧЕСКИЕ ХАРАКТЕРИСТИКИ	CR224KIT
Питание	230 В AC / 50 Гц
Электродвигатель	24 В DC
Потребляемая мощность	110 Вт
Потребляемый ток	5 А
Крутящий момент	150 Нм
Интенсивность	35 циклов / ч
Степень защиты оболочки привода (IP)	IP44
Диапазон рабочих температур	-35 °C ... +50 °C
Скорость	0,10 об / с
Вес	10 кг

\* Поставщик оставляет за собой право изменять состав комплекта поставки.

РАЗМЕРЫ



Пределы применимости



A°	X	Y	Z	W
90°	205	0	415	209
90°	190	50	415	135
90°	185	100	395	159,5
90°	170	150	372	278
110°	250	0	365	287

РЕКОМЕНДУЕМЫЕ АКСЕССУАРЫ



Пульты дистанционного управления  
VICTOR



Сигнальная лампа  
SWIFT



Фотоэлементы  
компактные  
DART SLIM



Фотоэлементы на  
батарейках  
DART BATTERY



Колонна для  
аксессуаров  
MAST 100



Радиоприемник  
RECEIVER



Источник резервного  
питания  
BTKIT



Комплект внешней разблокировки  
ключом  
и тросом  
RLKIT



Замковая панель  
INDEX



Кодовая клавиатура  
проводная  
TACT



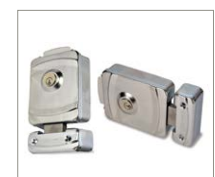
Радиокодовая  
клавиатура  
беспроводная  
TACT RADIO



Считыватель  
транспондерных карт  
TACT CARD



Рычаг шарнирный  
удлиненный  
ARML



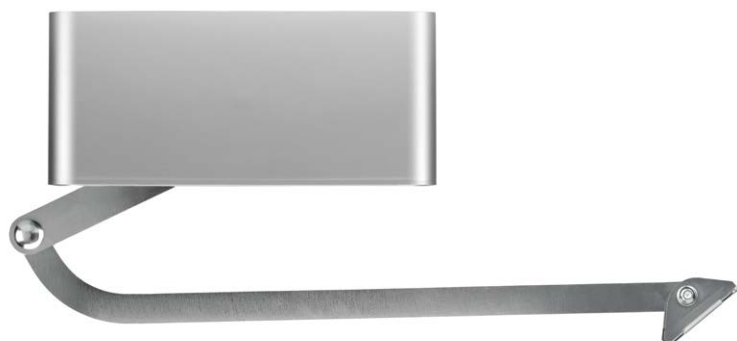
Вертикальный и  
горизонтальный  
электрозамки 12B  
LOCKV и LOCKH



Автоматика для распашных ворот

# CONDOR 500

Компактные и стильные рычажные приводы для распашных ворот со створкой шириной до 5 м и весом до 500 кг.





## ОСОБЕННОСТИ



- Прочные металлические рычаги и монтажные пластины гарантируют максимально долговечную эксплуатацию
- Ведущие механические компоненты выполнены из металла
- Надежная разблокировка с помощью ключа или механически
- Удобный доступ к к встроенному блоку управления и максимально простая настройка благодаря универсальному меню на корпусе блока и LED-индикаторам
- Подходит для лево- и правостороннего монтажа — универсальная модель

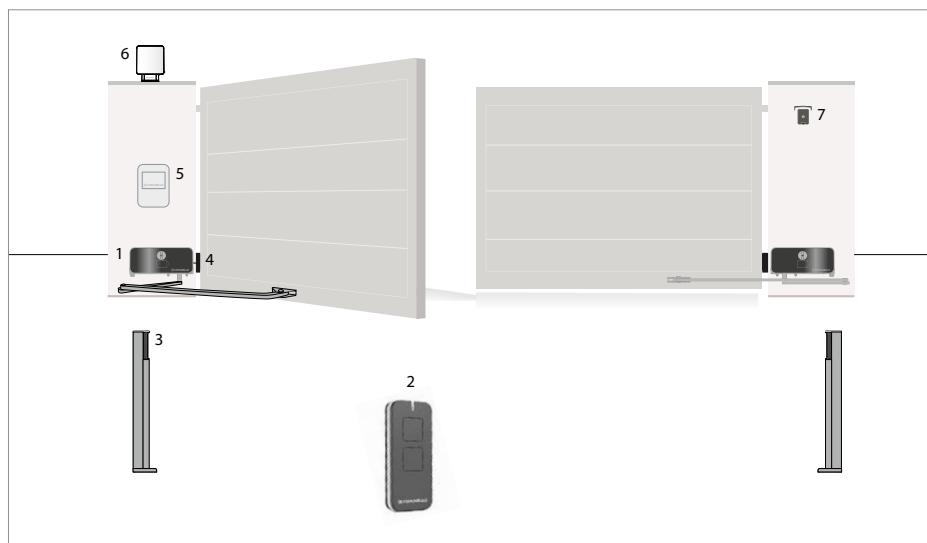
## ФУНКЦИОНАЛЬНОСТЬ

- Выбор режима работы: пошагово, автоматически, ручной (в присутствии оператора), всегда закрыто
- Настройка задержки начала движения створок относительно друг друга
- Функция «многоквартирный дом»
- Настройка конечных положений на открытие и закрытие с выбором времени замедления
- Настройка времени паузы до автоматического закрытия
- Функция автоматического программирования
- Функция «фототест»
- Активация работы фотоэлементов на открытие
- Режим «калитка»
- Функция «удар при открытии» (краткий реверс в начале цикла открытия)
- Функция максимального усилия в конце движения
- Настройка задержки движения перед закрытием с миганием сигнальной лампы
- Настройка плавного старта и остановки
- Дистанционное программирование пультов ДУ (для моделей 230В)
- Подключение дополнительных аксессуаров:
  - Фотоэлементы
  - Кнопочные или замковые панели
  - Сигнальная лампа
  - Электрозамок

Подробное описание настраиваемых функций представлено на стр. 80–81.

## ПРИМЕР АВТОМАТИЗАЦИИ ОБЪЕКТА

- 1 Приводы для распашных ворот CONDOR 500
- 2 Пульт дистанционного управления
- 3 Колонна для аксессуаров
- 4 Фотоэлементы
- 5 Блок управления
- 6 Сигнальная лампа
- 7 Дополнительное устройство управления или контроля доступа





Автоматика для распашных ворот

# CONDOR 500



## CONDOR

Приводы рычажные



### QUAD

Блок управления



### VICTOR 2

Пульты дистанционного управления

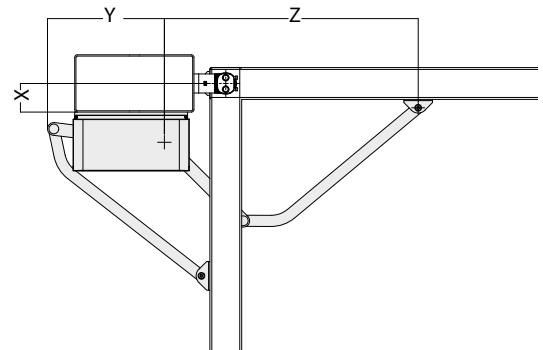
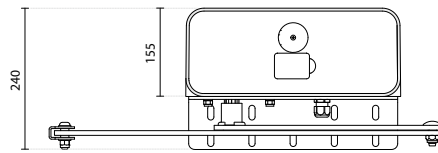
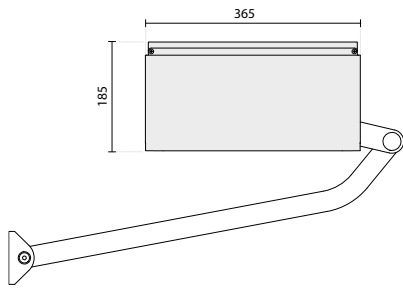
## КОМПЛЕКТ ПОСТАВКИ\*:

- Приводы рычажные — 2 шт.
- Блок управления Q230M2 в корпусе с кабельными вводами и платой управления CU-230B-M2 со встроенным радиоприемником (макс. количество записываемых пультов радиуправления — 120 шт.)
- Пульты дистанционного управления 2-канальные черные — 2 шт.
- Ключи разблокировки — 2 шт.
- Монтажный набор
- Руководство по монтажу и эксплуатации

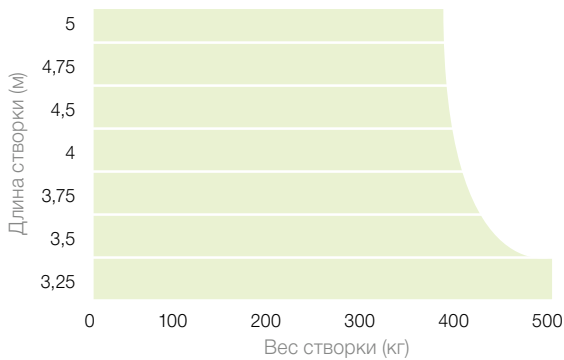
ТЕХНИЧЕСКИЕ ХАРАКТЕРИСТИКИ	CR500KIT
Управляющее напряжение	230 В AC/50 Гц
Потребляемая мощность	280 Вт
Максимальный ток потребления	1,2 А
Крутящий момент	440 Нм
Интенсивность	40%
Степень защиты оболочки привода (IP)	IP44
Диапазон рабочих температур	-35 °C ... +50 °C
Скорость	0,1 об/с
Вес	11,3 кг

\* Поставщик оставляет за собой право изменять состав комплекта поставки.

**РАЗМЕРЫ**



**Пределы применимости**



X	Z	Y
50	554	535
100	555	635
150	555	535
200	555	690

**РЕКОМЕНДУЕМЫЕ АКСЕССУАРЫ**



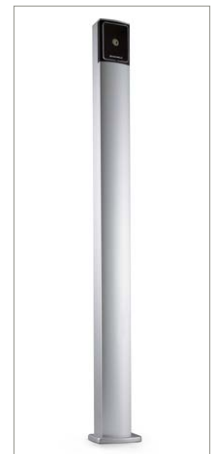
Пульты дистанционного управления  
VICTOR



Горизонтальный  
электрозамок 12B  
LOCKH



Вертикальный  
электрозамок 12B  
LOCKV



Колонна  
для аксессуаров  
MAST 100



Сигнальная лампа  
SWIFT



Фотоэлементы  
компактные  
DART SLIM



Фотоэлементы на  
батарейках  
DART BATTERY



Радиоприемник  
RECEIVER



Рычаг шарнирный  
удлиненный  
ARML



Замковая панель  
INDEX



Кодовая клавиатура  
проводная  
TACT



Радиокодовая  
клавиатура  
беспроводная  
TACT RADIO



Считыватель  
транспондерных карт  
TACT CARD



Комплект внешней разблокировки  
с ключом  
и тросом  
RLKIT



Автоматика для распашных ворот

# RAM 300/500

Приводы RAM — это серия телескопических приводов для распашных ворот со створкой шириной до 3 м и весом до 500 кг.





## ОСОБЕННОСТИ

- Компактный конструктив и эстетика
- Цельный алюминиевый корпус и цинковый шток для максимальной долговечности и надежности
- Удобная механическая разблокировка
- Многофункциональный блок управления с максимально простым программированием

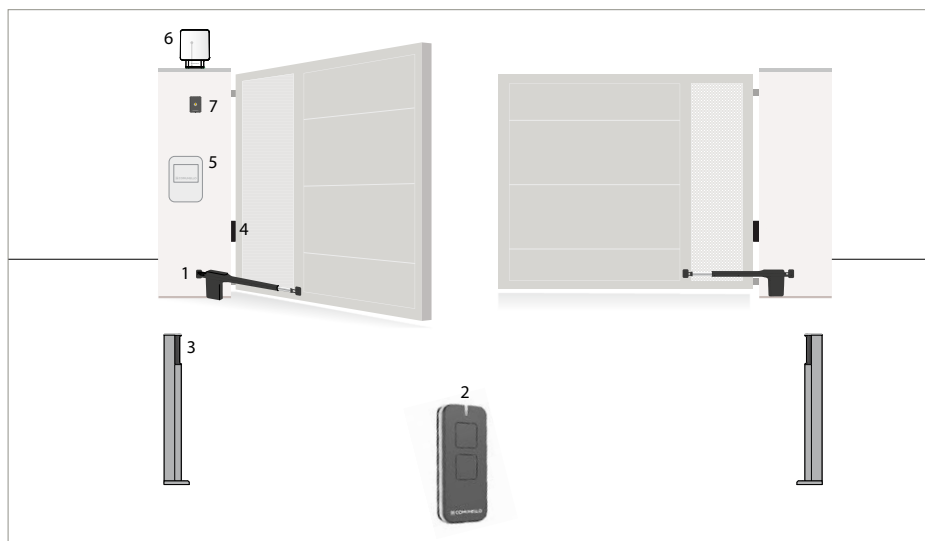
## ФУНКЦИОНАЛЬНОСТЬ

- Выбор режима работы: пошагово, автоматически, ручной (в присутствии оператора), всегда закрыто
- Настройка задержки начала движения створок относительно друг друга
- Функция «многоквартирный дом»
- Настройка конечных положений на открытие и закрытие с выбором времени замедления
- Настройка времени паузы до автоматического закрытия
- Функция автоматического программирования
- Функция «фототест»
- Активация работы фотоэлементов на открытие
- Режим «калитка»
- Функция «удар при открытии» (краткий реверс в начале цикла открытия)
- Функция максимального усилия в конце движения
- Настройка задержки движения перед закрытием с миганием сигнальной лампы
- Настройка плавного старта и остановки
- Дистанционное программирование пультов ДУ (для моделей 230В)
- Подключение дополнительных аксессуаров:
  - Фотоэлементы
  - Кнопочные или замковые панели
  - Сигнальная лампа
  - Электрозамок

Подробное описание настраиваемых функций представлено на стр. 80–81.

## ПРИМЕР АВТОМАТИЗАЦИИ ОБЪЕКТА

- 1 Приводы для распашных ворот RAM 300/500
- 2 Пульт дистанционного управления
- 3 Колонна для аксессуаров
- 4 Фотоэлементы
- 5 Блок управления
- 6 Сигнальная лампа
- 7 Дополнительное устройство управления или контроля доступа





Автоматика для распашных ворот

# RAM 300/500



## RAM

Приводы телескопические



## QUAD

Блок управления



## VICTOR 2

Пульты дистанционного управления

### КОМПЛЕКТ ПОСТАВКИ\*:

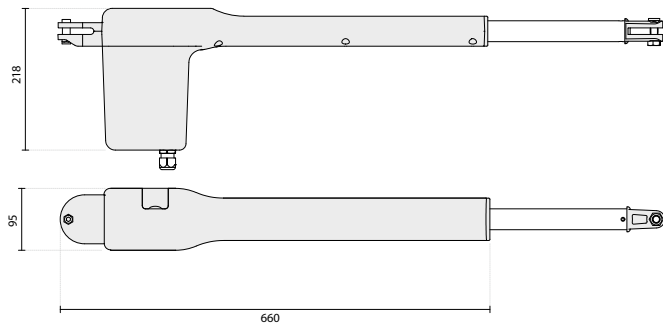
- Приводы телескопические — 2 шт.
- Блок управления Q230M2 в корпусе с кабельными вводами и платой управления CU-230B-M2 со встроенным радиоприемником (макс. количество записываемых пультов радиуправления — 120 шт.)
- Пульты дистанционного управления 2-канальные черные — 2 шт.
- Ключи разблокировки — 2 шт.
- Монтажный набор
- Руководство по монтажу и эксплуатации

ТЕХНИЧЕСКИЕ ХАРАКТЕРИСТИКИ	RM300KIT	RM500KIT
Электродвигатель	230 В AC	230 В AC
Потребляемая мощность	280 Вт	280 Вт
Потребление тока	1,2 А	1,2 А
Максимальное тяговое усилие	1800 Н	2000 Н
Номинальное тяговое усилие	700 Н	700 Н
Интенсивность	40%	30%
Степень защиты оболочки привода (IP)	IP44	
Диапазон рабочих температур	-35°C ... +50°C	
Скорость	16 мм/с	15 мм/с
Вес	8,3 кг	9,3 кг

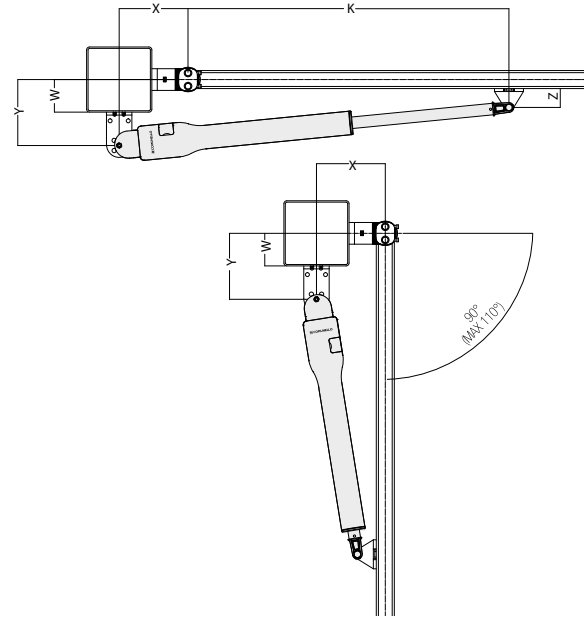
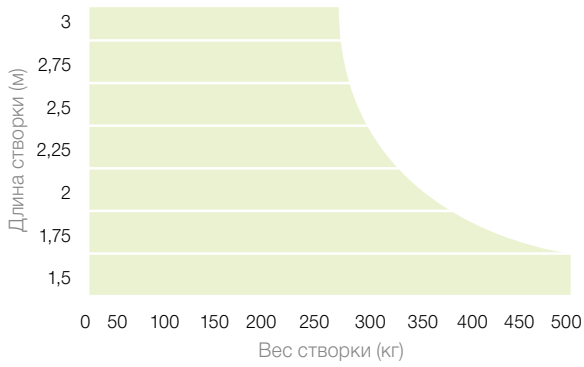
\* Поставщик оставляет за собой право изменять состав комплекта поставки.

**РАЗМЕРЫ**

**RAM 300**

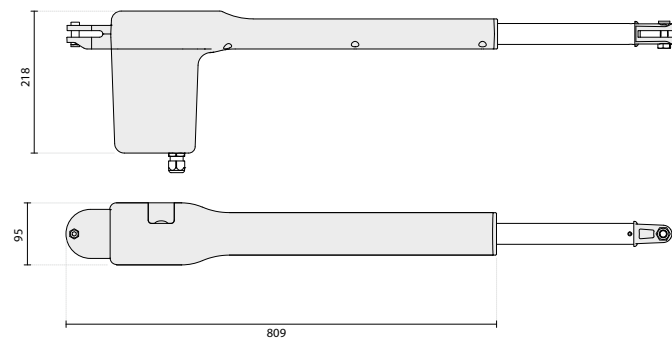


**Пределы применимости**

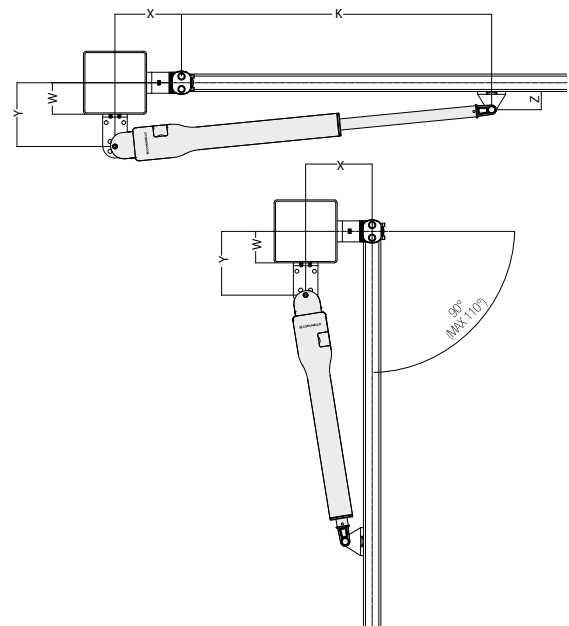
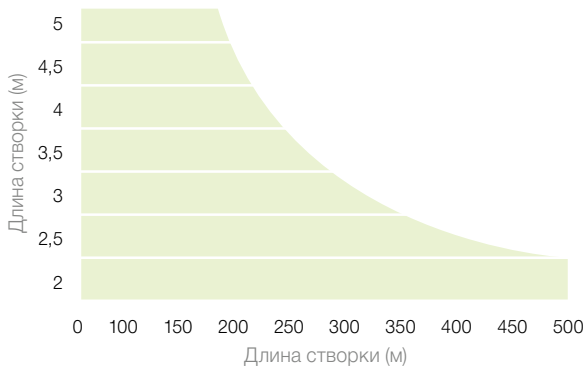


Максимальное открытие	X	Y	Z	K 300	K 500	W <sub>MAX</sub>
110°	150	152	77	925	1075	50
90°	170	182	77	885	1035	50

**RAM 500**



**Пределы применимости**



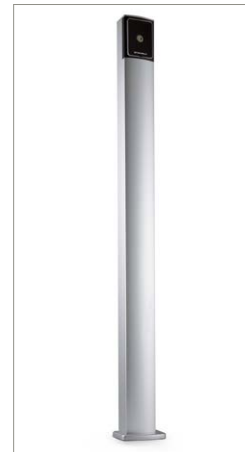
Максимальное открытие	X	Y	Z	K 300	K 500	W <sub>MAX</sub>
110°	170	110	40	820	970	50
90°	170	110	40	880	1003	50



## РЕКОМЕНДУЕМЫЕ АКСЕССУАРЫ



Пульты дистанционного управления  
VICTOR



Колонна для аксессуаров  
MAST 100



Радиоприемник  
RECEIVER



Сигнальная лампа  
SWIFT



Фотоэлементы компактные  
DART SLIM



Фотоэлементы на  
батареях  
DART BATTERY



Горизонтальный  
электрозамок 12B  
LOCKH



Замковая панель  
INDEX



Кодовая клавиатура  
проводная  
TACT



Радиокодовая клавиатура  
беспроводная  
TACT RADIO



Считыватель  
транспондерных карт  
TACT CARD



Вертикальный  
электрозамок 12B  
LOCKV



A close-up photograph of a dark grey, textured surface, likely a piece of equipment or a component. The surface has a fine, pebbled texture. In the upper left, there is a dark, irregularly shaped hole. The word "COMUNELLO" is printed in a light grey, sans-serif font, slanted upwards from left to right. To the left of the text is a small, square logo containing a stylized, abstract shape. The lighting is soft, creating subtle gradients and highlighting the texture of the material.

 COMUNELLO



Автоматические шлагбаумы



# COMUNELLO

## AUTOMATION

Автоматические шлагбаумы

Для проезда шиной до 6 м

54 Limit 500/600

Для проезда шиной до 8 м

60 Limit 800

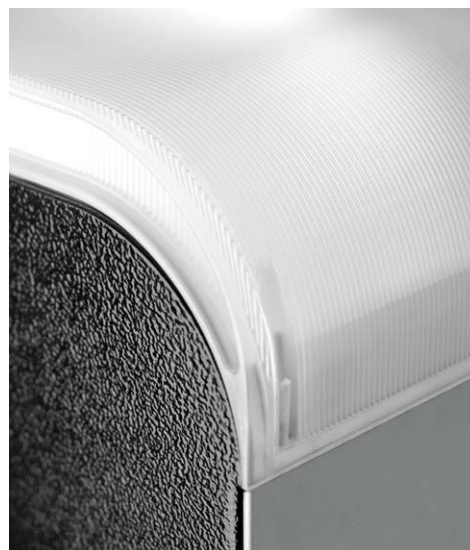


Автоматические шлагбаумы

# LIMIT 500/600

Шлагбаумы серии LIMIT — это надежное решение для организации доступа на закрытую территорию с шириной проезда до 6 м.

Поставляются с 24 В двигателем и встроенной светодиодной подсветкой. Предлагается широкий ассортимент дополнительных аксессуаров.



## ОСОБЕННОСТИ

- Прочный металлический корпус, исполнение ведущих компонентов из металла для надежной и долговечной эксплуатации
- Простая балансировка стрелы благодаря универсальной пружине
- Встроенная светодиодная подсветка на крышке корпуса с настраиваемой логикой работы
- Удобный доступ к блоку управления для настройки и подключения
- Удобный доступ к к встроенному блоку управления и максимально простая настройка благодаря универсальному меню на корпусе блока и LED-индикаторам
- Лаконичный дизайн и исполнение в ярком цвете



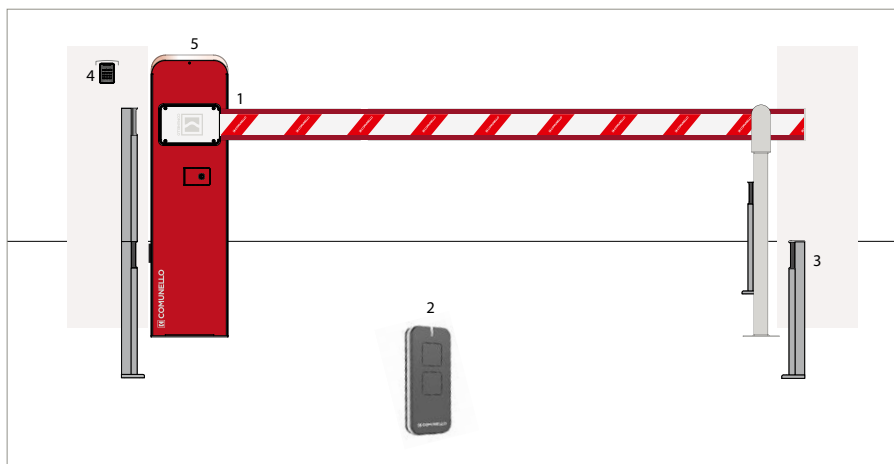
## ФУНКЦИОНАЛЬНОСТЬ

- Возможность синхронизации работы двух шлагбаумов
- Настройка конечных положений на открытие и закрытие с выбором времени замедления
- Настройка времени паузы до автоматического закрытия
- Настройка усилия двигателя на открытие и закрытие
- Настройка усилия двигателя на открытие и закрытие при замедлении
- Дистанционное программирование пультов ДУ
- Настройка логики работы кнопочной панели
- Функция автоматического программирования
- Функция «Фототест»
- Активация функций «Электрозамок» или «Электроблокировка»
- Настройка задержки движения перед закрытием с миганием сигнальной лампы
- Активации функции мигания сигнальной лампы до начала движения
- Настройка логики работы светодиодной подсветки (мигание/постоянный свет/горит при движении/горит всегда)
- Активация функции автоматического закрытия ворот через 5 с после срабатывания фотозащитных элементов
- Активация функции автоматического закрытия ворот после восстановления питания в случае его отключения (после предупреждающего мигания сигнальной лампы в течение 5 с)
- Подключение дополнительных аксессуаров:
  - Фотозащитные элементы
  - Кнопочные или замковые панели
  - Сигнальная лампа
  - Источник резервного питания
  - Светодиодная подсветка стрелы

Подробное описание настраиваемых функций представлено на стр. 84–85.

## ПРИМЕР АВТОМАТИЗАЦИИ ОБЪЕКТА

- 1 Шлагбаум LIMIT 500/600
- 2 Пульт дистанционного управления
- 3 Колонна для аксессуаров
- 4 Дополнительное устройство управления или контроля доступа
- 5 Сигнальная лампа (встроена в тумбу шлагбаума)



# LIMIT 500/600



## КОМПЛЕКТ ПОСТАВКИ\*:

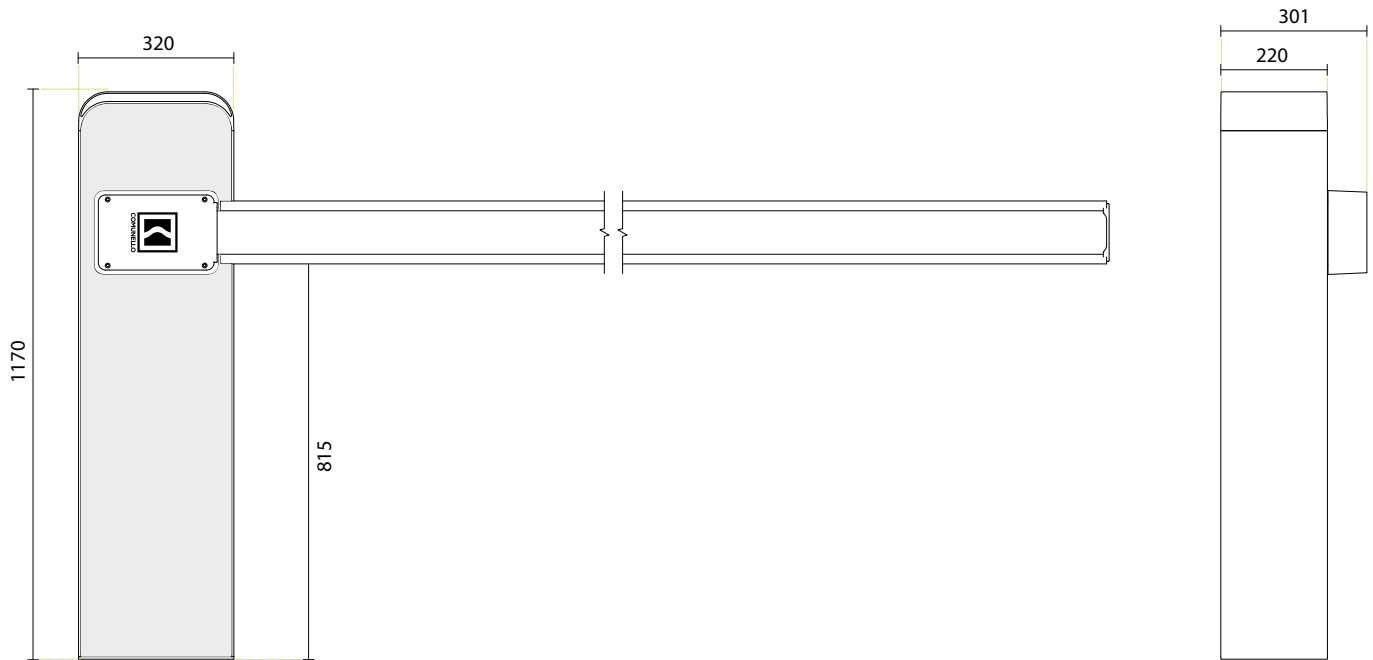
- Тумба шлагбаума
- Встроенный блок управления (CU-24В-LT) со встроенным радиоприемником (макс. количество записываемых пультов радиуправления — 120 шт.)
- Балансировочная пружина (1 шт.)
- Ключи разблокировки (2 шт.)
- Монтажная пластина
- Крюки фундаментные (4 шт.)
- Монтажный набор
- Руководство по монтажу и эксплуатации

ТЕХНИЧЕСКИЕ ХАРАКТЕРИСТИКИ	LT500	LT600
Питание	230 В AC	
Электродвигатель	24 В DC	
Потребляемая мощность	150 Вт	
Максимальный ток потребления	6,2 А	
Минимальное время открытия	5 с	6 с
Крутящий момент	300 Нм	
Интенсивность	80%	
Степень защиты корпуса (IP)	IP44	
Диапазон рабочих температур	-35 °С ... +50 °С	

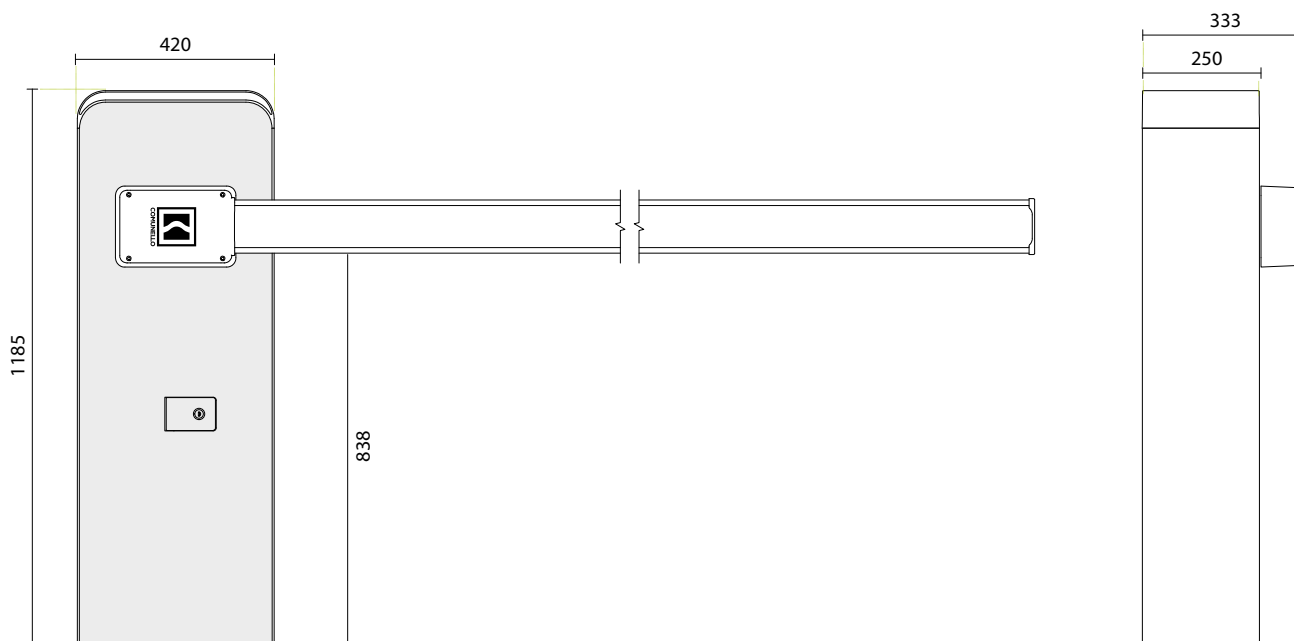
\* Поставщик оставляет за собой право изменять состав комплекта поставки.

РАЗМЕРЫ

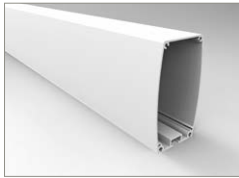
LIMIT 500



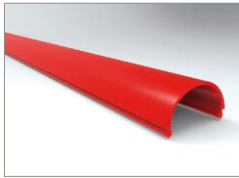
LIMIT 600



## ОБЯЗАТЕЛЬНЫЕ АКСЕССУАРЫ для комплекта с прямоугольной рейкой



Рейки шлагбаумные  
LTV4/4 м  
LTV5/5 м  
LTV6/6 м



Демпфер  
LTD-N



Заглушка для  
прямоугольной рейки  
LTP-N

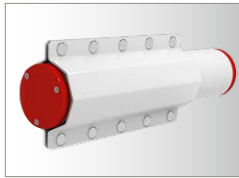


Заглушка малая для  
прямоугольной рейки  
LTP-SN



Наклейки в комплекте  
(24 шт.)  
LTS

## для комплекта с круглой рейкой



Крепление для круглой  
рейки  
FLGU.LT-R90



Рейка шлагбаумная  
круглая  
RBN6-K



Заглушка для круглой  
рейки  
RBN92



Наклейки в комплекте  
(24 шт.)  
LTS

## РЕКОМЕНДУЕМЫЕ АКСЕССУАРЫ



Пульты дистанционного управления  
VICTOR



Сигнальная лампа  
SWIFT



Радиоприемник  
RECEIVER



Кодовая клавиатура  
проводная  
TACT



Радиокодовая  
клавиатура  
беспроводная  
TACT RADIO



Фотоэлементы на  
батарейках  
DART BATTERY



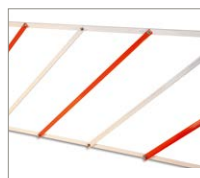
Замковая панель  
INDEX



Считыватель  
транспондерных карт  
TACT CARD



Фотоэлементы  
компактные  
DART SLIM



Решетка 2 м  
LTC



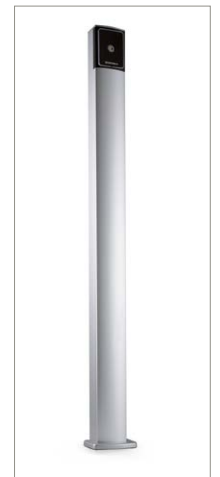
Источник резервного  
питания  
VTKIT



Светодиодная лента  
5 м  
LTLED

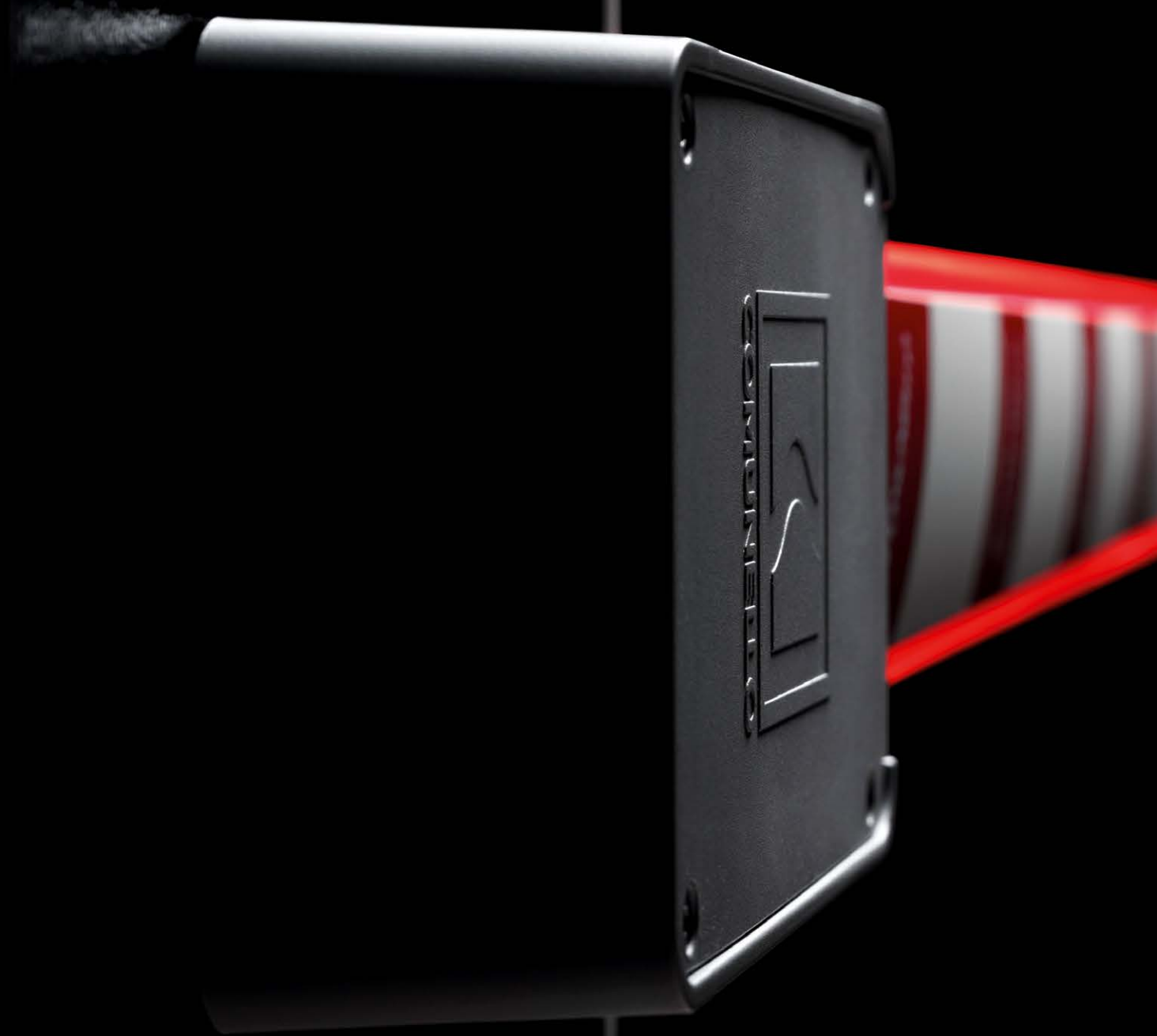


Шарнир  
(поворот на 90°)  
LTR



Колонна  
для аксессуаров  
MAST 100







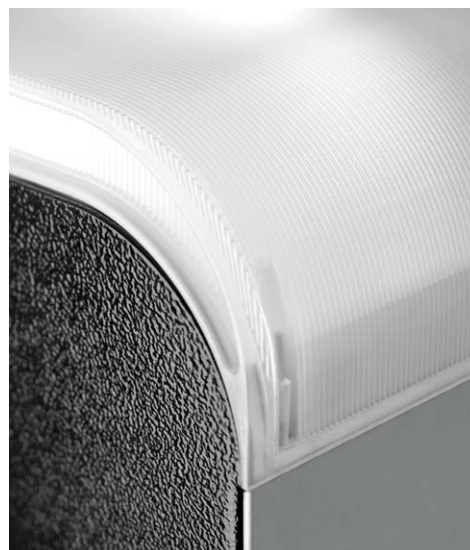
Автоматические шлагбаумы

# LIMIT 800

Шлагбаумы LIMIT 800 — это усиленная модель шлагбаума для проездов шириной до 8 м.

Поставляются с 24 В двигателем и встроенной светодиодной подсветкой.

Предлагается широкий ассортимент дополнительных аксессуаров.



## ОСОБЕННОСТИ

- Усиленный металлический корпус, исполнение ведущих компонентов из металла для надежной и долговечной эксплуатации
- Простая регулировка балансировочных пружин
- Встроенная светодиодная подсветка на крышке корпуса с настраиваемой логикой работы
- Удобный доступ к блоку управления для настройки и подключения
- Удобный доступ к к встроенному блоку управления и максимально простая настройка благодаря универсальному меню на корпусе блока и LED-индикаторам
- Лаконичный дизайн и исполнение в ярком красном цвете



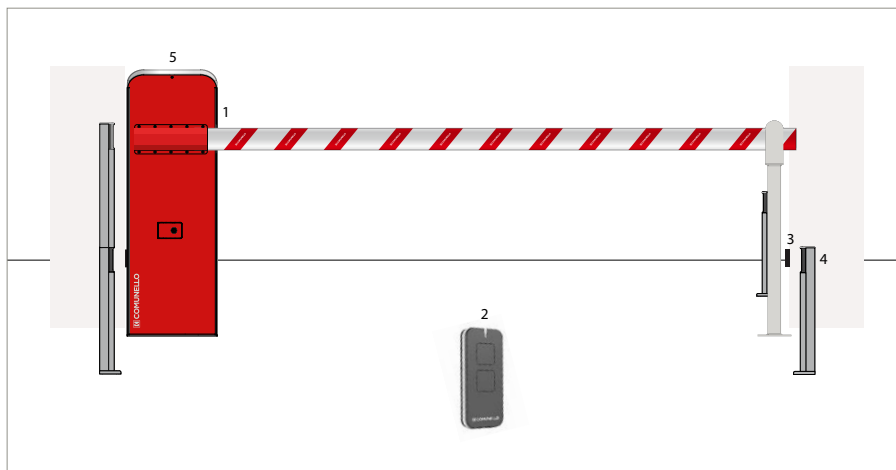
## ФУНКЦИОНАЛЬНОСТЬ

- Возможность синхронизации работы двух шлагбаумов
- Настройка конечных положений на открытие и закрытие с выбором времени замедления
- Настройка времени паузы до автоматического закрытия
- Настройка усилия двигателя на открытие и закрытие
- Настройка усилия двигателя на открытие и закрытие при замедлении
- Дистанционное программирование пультов ДУ
- Настройка логики работы кнопочной панели
- Функция автоматического программирования
- Функция «Фототест»
- Активация функций «Электрозамок» или «Электроблокировка»
- Настройка задержки движения перед закрытием с миганием сигнальной лампы
- Активации функции мигания сигнальной лампы до начала движения
- Настройка логики работы светодиодной подсветки (мигание/постоянный свет/горит при движении/горит всегда)
- Активация функции автоматического закрытия ворот через 5 с после срабатывания фотоэлементов
- Активация функции автоматического закрытие ворот после восстановления питания в случае его отключения (после предупреждающего мигания сигнальной лампы в течение 5 с)
- Подключение дополнительных аксессуаров:
  - Фотоэлементы
  - Кнопочные или замковые панели
  - Сигнальная лампа
  - Источник резервного питания
  - Светодиодная подсветка стрелы

Подробное описание настраиваемых функций представлено на стр. 88–89.

## ПРИМЕР АВТОМАТИЗАЦИИ ОБЪЕКТА

- 1 Шлагбаум LIMIT 800
- 2 Пульт дистанционного управления
- 3 Фотоэлементы
- 4 Колонна для аксессуаров
- 5 Сигнальная лампа (встроена в тумбу шлагбаума)





Шлагбаумы

# LIMIT 800

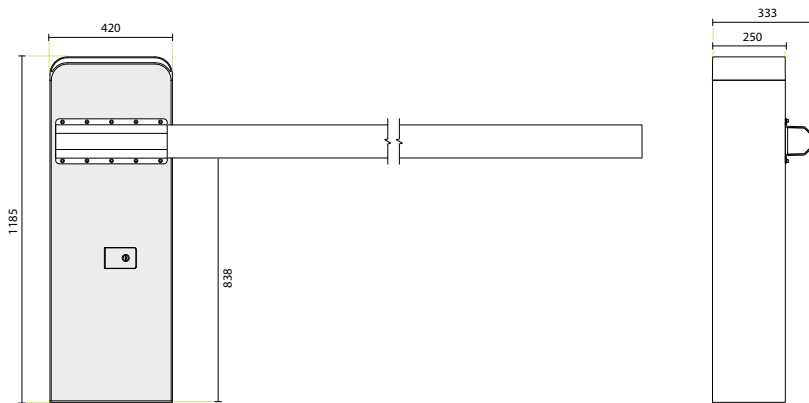


## КОМПЛЕКТ ПОСТАВКИ\*:

- Тумба шлагбаума
- Встроенный блок управления (CU-24В-LT) со встроенным радиоприемником (макс. количество записываемых пультов радиуправления — 120 шт.)
- Балансировочная пружина (1 шт.)
- Ключи разблокировки (2 шт.)
- Монтажная пластина
- Крюки фундаментные (4 шт.)
- Монтажный набор
- Руководство по монтажу и эксплуатации

ТЕХНИЧЕСКИЕ ХАРАКТЕРИСТИКИ	LT800
Питание	230 В AC
Электродвигатель	24 В DC
Потребляемая мощность	150 Вт
Максимальный ток потребления	6,2 А
Минимальное время открытия	7 с
Крутящий момент	100 Нм
Интенсивность	40%
Степень защиты корпуса (IP)	IP44
Диапазон рабочих температур	-35 °С... +50 °С

## РАЗМЕРЫ



## ОБЯЗАТЕЛЬНЫЕ АКССУАРЫ



Шлагбаумная рейка круглая  
90 мм  
RBN6-K



Заглушка для круглой рейки  
RBN92



Наклейки  
LTS

## РЕКОМЕНДУЕМЫЕ АКССУАРЫ



Пульты дистанционного управления  
VICTOR



Сигнальная лампа  
SWIFT



Фотоэлементы компактные  
DART SLIM



Фотоэлементы на  
батареях  
DART BATTERY



Замковая панель  
INDEX



Считыватель  
транспондерных карт  
TACT CARD



Кодовая клавиатура  
проводная  
TACT



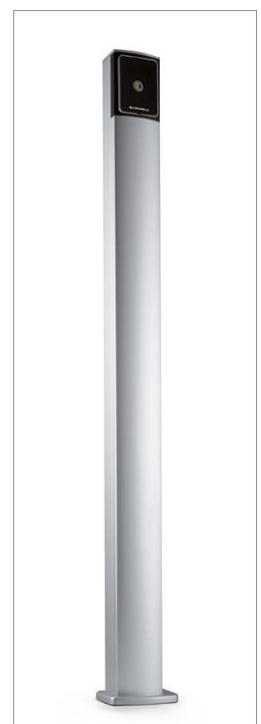
Радиокодовая клавиатура  
беспроводная  
TACT RADIO



Источник резервного  
питания  
ВTKIT



Радиоприемник  
RECEIVER



Колонна для акссуаров  
MAST 100



Аксессуары

**Аксессуары**

**Радиоуправление**

- 66 Victor
- 66 Receiver

**Устройства безопасности**

- 67 Dart Slim
- 68 Dart Battery
- 68 Swift

**Устройства контроля доступа**

- 69 Index Euro
- 70 Tact
- 71 Tact Card
- 72 Tact Radio
- 73 Mast 100



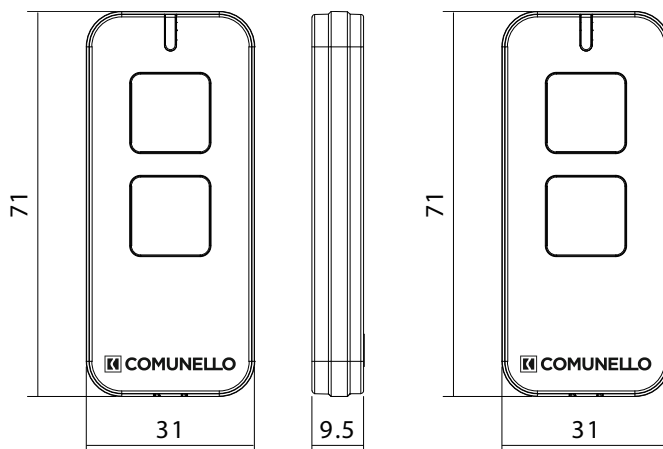
# VICTOR

## Пульты дистанционного управления серии VICTOR

VIC2/VIC4 — двух- и четырехканальные пульты с динамическим кодом в различных цветовых исполнениях



## РАЗМЕРЫ



## ОСОБЕННОСТИ

- Привлекательный дизайн — яркий цвет корпуса и компактные размеры
- Широкая цветовая гамма
- Динамический код

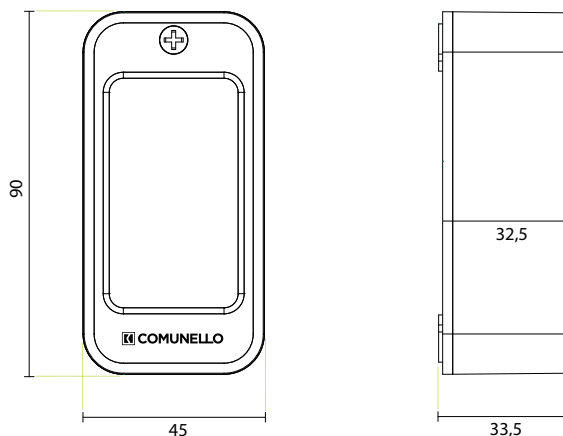
ТЕХНИЧЕСКИЕ ХАРАКТЕРИСТИКИ	VIC2	VIC4
Количество каналов	2	4
Рабочая частота	433,92 МГц	
Элемент питания	литиевая батарейка типа CR2032 / 3В	
Степень защиты корпуса	IP40	
Дальность действия в открытом пространстве	50–100 м	
Диапазон рабочих температур	-20°C... +55°C	

# RECEIVER

## Радиоприемник универсальный



## РАЗМЕРЫ



## ОСОБЕННОСТИ

- Двухканальный: для макс. двух устройств
- Память на 500 пультов

ТЕХНИЧЕСКИЕ ХАРАКТЕРИСТИКИ	RCV
Рабочая частота	433,92 МГц
Напряжение питания	12–24 В AC/DC
Потребляемая мощность (макс.)	5 Вт
Количество программируемых пультов	до 500 шт.
Нагрузка выходного контакта реле	1 А / 30 В DC
Степень защиты оболочки	IP40
Дальность действия	50–100 м
Диапазон рабочих температур	-20°C... +55°C



## DART SLIM

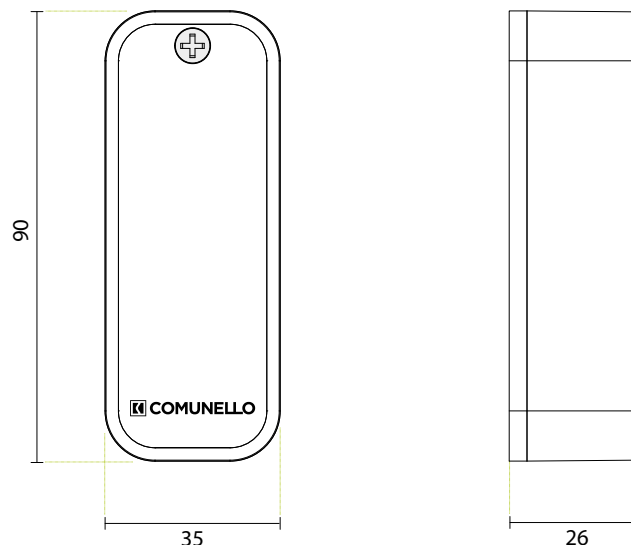
### Фотоэлементы компактные



#### ОСОБЕННОСТИ

- Компактные размеры для использования в самых сложных монтажных ситуациях
- Высокая степень защиты корпуса от попадания пыли и влаги
- Стильный лаконичный дизайн

#### РАЗМЕРЫ



ТЕХНИЧЕСКИЕ ХАРАКТЕРИСТИКИ	DTS
Напряжение питания	12–24 В AC/DC
Нагрузка выходных контактов реле	1 А/30 В DC
Степень защиты оболочки	IP44
Тип выходных контактов реле	NC/NO
Дальность действия	до 20 м
Диапазон рабочих температур	–20°C... +55°C

## DART BATTERY

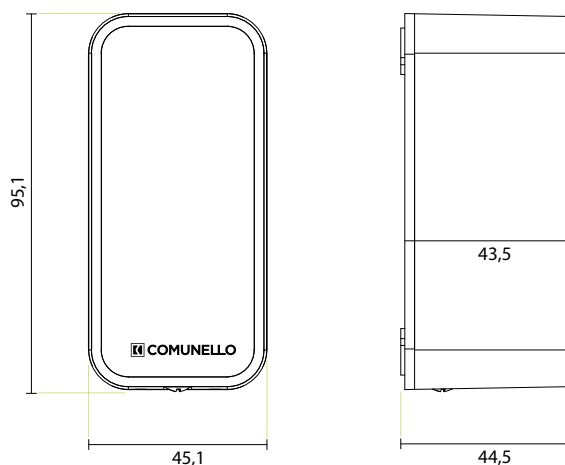
### Фотоэлементы с питанием от батарейки



#### ОСОБЕННОСТИ

- Питание от батарейки (поставляется в комплекте с фотоэлементами)
- Высокая степень защиты корпуса от попадания пыли и влаги
- Стильный дизайн и компактный конструктив

#### РАЗМЕРЫ



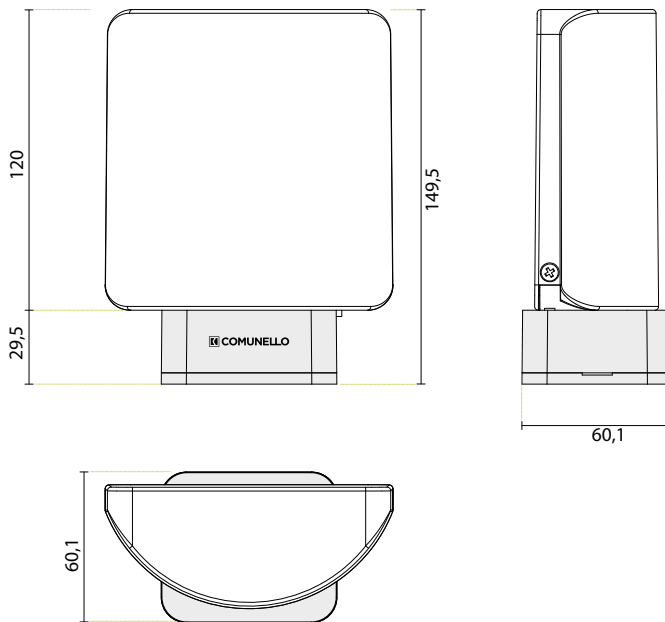
ТЕХНИЧЕСКИЕ ХАРАКТЕРИСТИКИ	DTB
Напряжение питания RX	12–24 В AC/DC
Питание TX	1 x 1,5 В щелочная батарейка AA
Степень защиты оболочки	IP44
Максимальное потребление	0,30 мА (TX) / 25 мА (RX)
Тип выходных контактов реле	NC/NO
Дальность действия	до 16 м
Диапазон рабочих температур	–20°C... +55°C



# SWIFT

Светодиодная сигнальная лампа

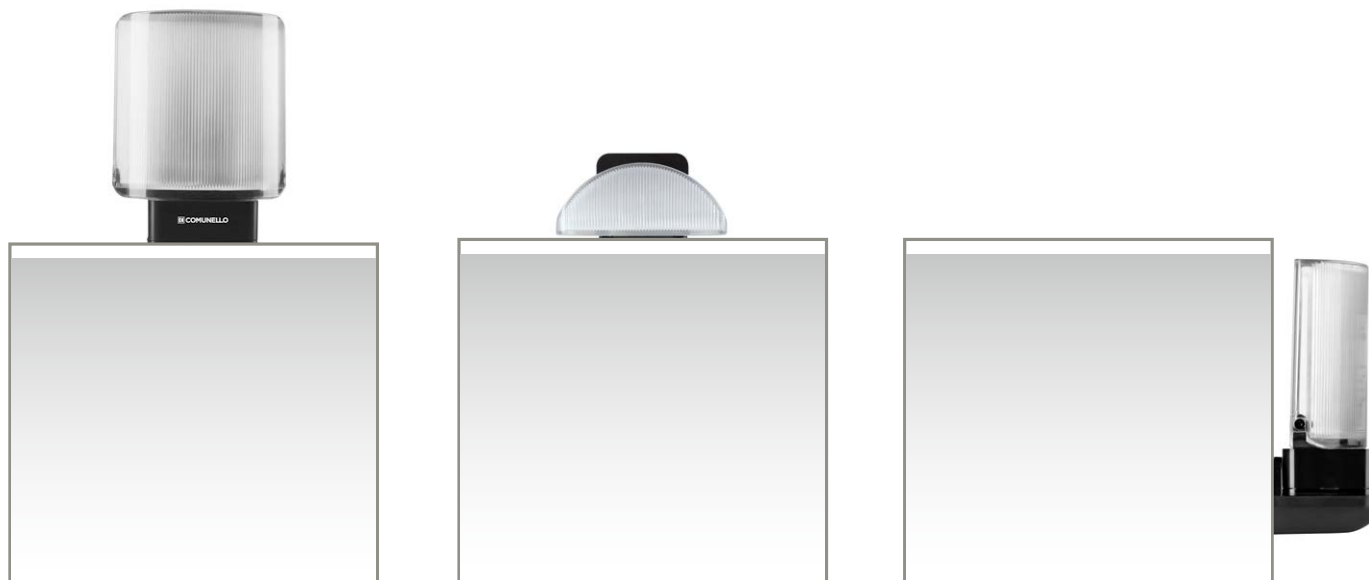
РАЗМЕРЫ



## ОСОБЕННОСТИ

- Монтаж на вертикальную и горизонтальную поверхности
- Встроенная антенна

ТЕХНИЧЕСКИЕ ХАРАКТЕРИСТИКИ	SWIFT
Питающее напряжение	24 В DC
Потребление	2 Вт
Степень защиты оболочки	IP44
Диапазон рабочих температур	-20°C ... +50°C



## INDEX EURO

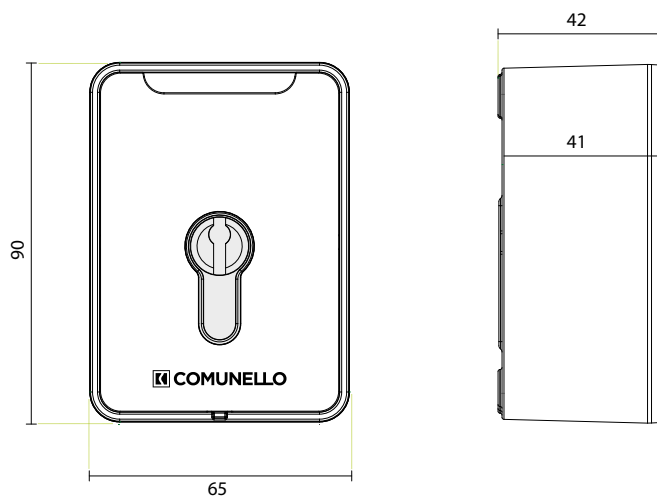
### Замковая панель с ЕВРО-цилиндром



#### ОСОБЕННОСТИ

- Прочный алюминиевый корпус
- Простая установка на стену или колонну для аксессуаров

#### РАЗМЕРЫ



ТЕХНИЧЕСКИЕ ХАРАКТЕРИСТИКИ	INDEXE
Нагрузка выходных контактов реле	3 A / 125 В AC
Степень защиты оболочки	IP43
Диапазон рабочих температур	-20°C ... +55°C

## TACT RADIO

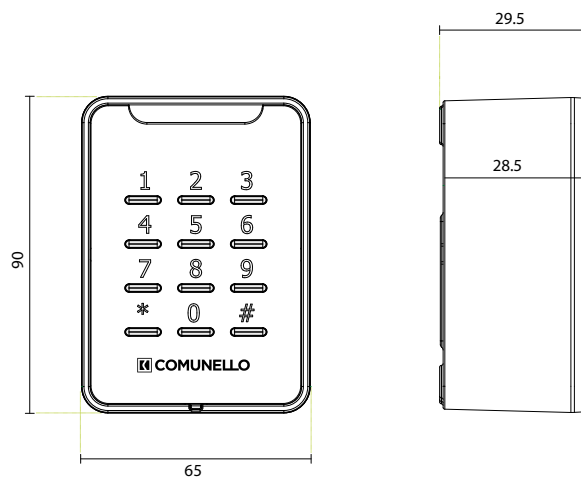
### Радиокодированная клавиатура беспроводная



#### ОСОБЕННОСТИ

- Двухканальная
- Беспроводная — не требуется энергопитание
- Дальность действия: 200 м снаружи (без препятствий), 35 м внутри помещения
- Низкое энергопотребление
- Подсветка клавиатуры — удобно в ночное время

#### РАЗМЕРЫ



ТЕХНИЧЕСКИЕ ХАРАКТЕРИСТИКИ	TACTR
Количество каналов	2
Питание	3 В DC
Рабочая частота	433,92 МГц
Кодировка	динамический код
Дальность действия	200 м снаружи (без препятствий) / / 35 м внутри помещения
Степень защиты оболочки	IP24
Диапазон рабочих температур	-20°C ... +55°C

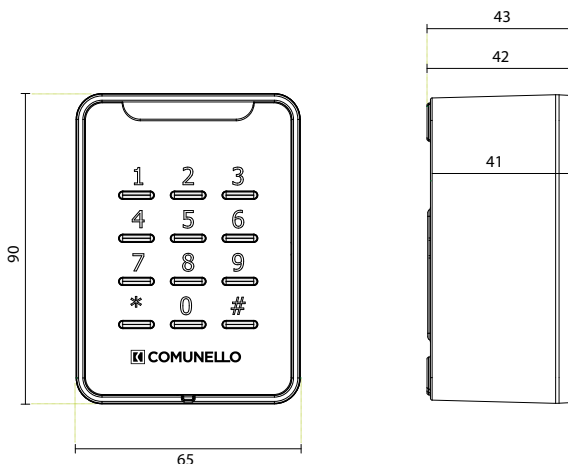


# TACT

## Кнопочная клавиатура проводная



### РАЗМЕРЫ



### ДОПОЛНИТЕЛЬНО



Декодер  
TACT DEC

### ОСОБЕННОСТИ

- Подключение по двум проводам
- Прочный вандалозащищенный корпус
- Стильный дизайн
- Подсветка клавиатуры
- Используется только в комплекте с декодером TACT DEC

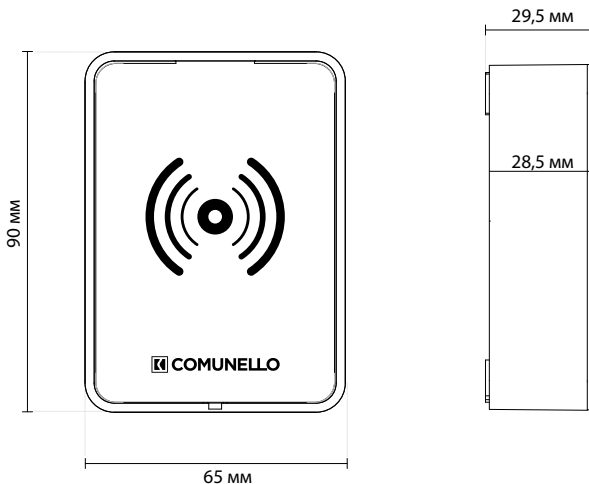
ТЕХНИЧЕСКИЕ ХАРАКТЕРИСТИКИ	TACT
Количество каналов	2
Питание	12 В DC
Потребление (макс.)	0,1 А
Степень защиты оболочки	IP24
Диапазон рабочих температур	-20°C ... +55°C

# TACT CARD

## Считыватель транспондерных карт



### РАЗМЕРЫ



### ДОПОЛНИТЕЛЬНО



Карточка  
транспондерная  
CARD



Чип транспондерный  
CHIP



Декодер  
TACT DEC

### ОСОБЕННОСТИ

- Стильный пластиковый корпус
- Используется только в комплекте с декодером TACT DEC

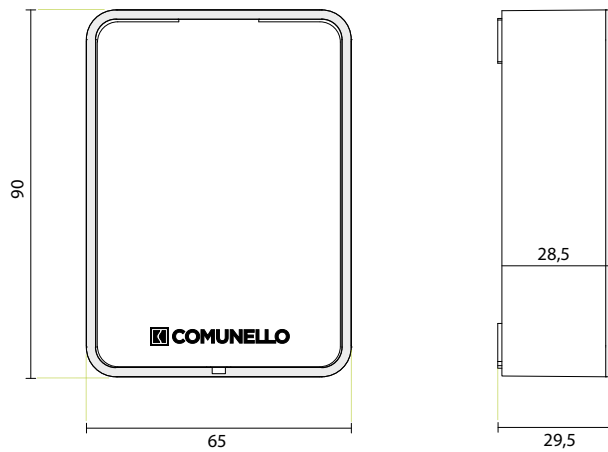
ТЕХНИЧЕСКИЕ ХАРАКТЕРИСТИКИ	TACTC
Количество каналов	2
Питание	12 В DC
Потребление (макс.)	0,1 А
Степень защиты оболочки	IP24
Диапазон рабочих температур	-20°C ... +55 °C

# TACT DEC

## Декодер



## РАЗМЕРЫ



## ДОПОЛНИТЕЛЬНО



Кодовая клавиатура  
проводная  
TACT



Считыватель  
транспондерных карт  
TACT CARD

## ОСОБЕННОСТИ

- Используется совместно с кодовой клавиатурой TACT и/или считывателем транспондерных карт TACT CARD для распознавания и передачи сигнала блоку управления привода.
- До 120 программируемых транспондерных карт и/или чипов.

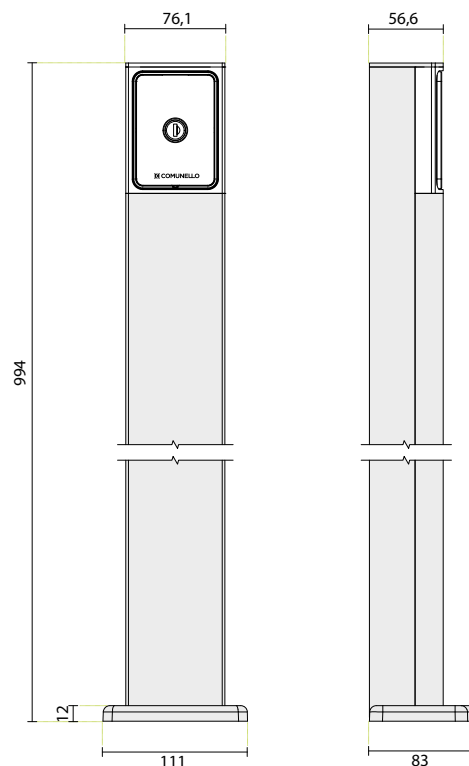
ТЕХНИЧЕСКИЕ ХАРАКТЕРИСТИКИ	TACTD
Количество подключаемых устройств	4 (2 TACTC, 2 TACT)
Память (макс. кодов)	120
Питание	24 В AC/DC
Потребление (макс.)	0,1 А
Диапазон рабочих температур	-20°C ... +55°C

# MAST 100

## Колонна для аксессуаров



## РАЗМЕРЫ



## ОСОБЕННОСТИ

- Прочный алюминиевый корпус
- Подходит для монтажа устройств контроля доступа при отсутствии необходимого пространства для монтажа на стене
- Возможна прокладка питающего кабеля устройства внутри колонны



## Электронные блоки управления

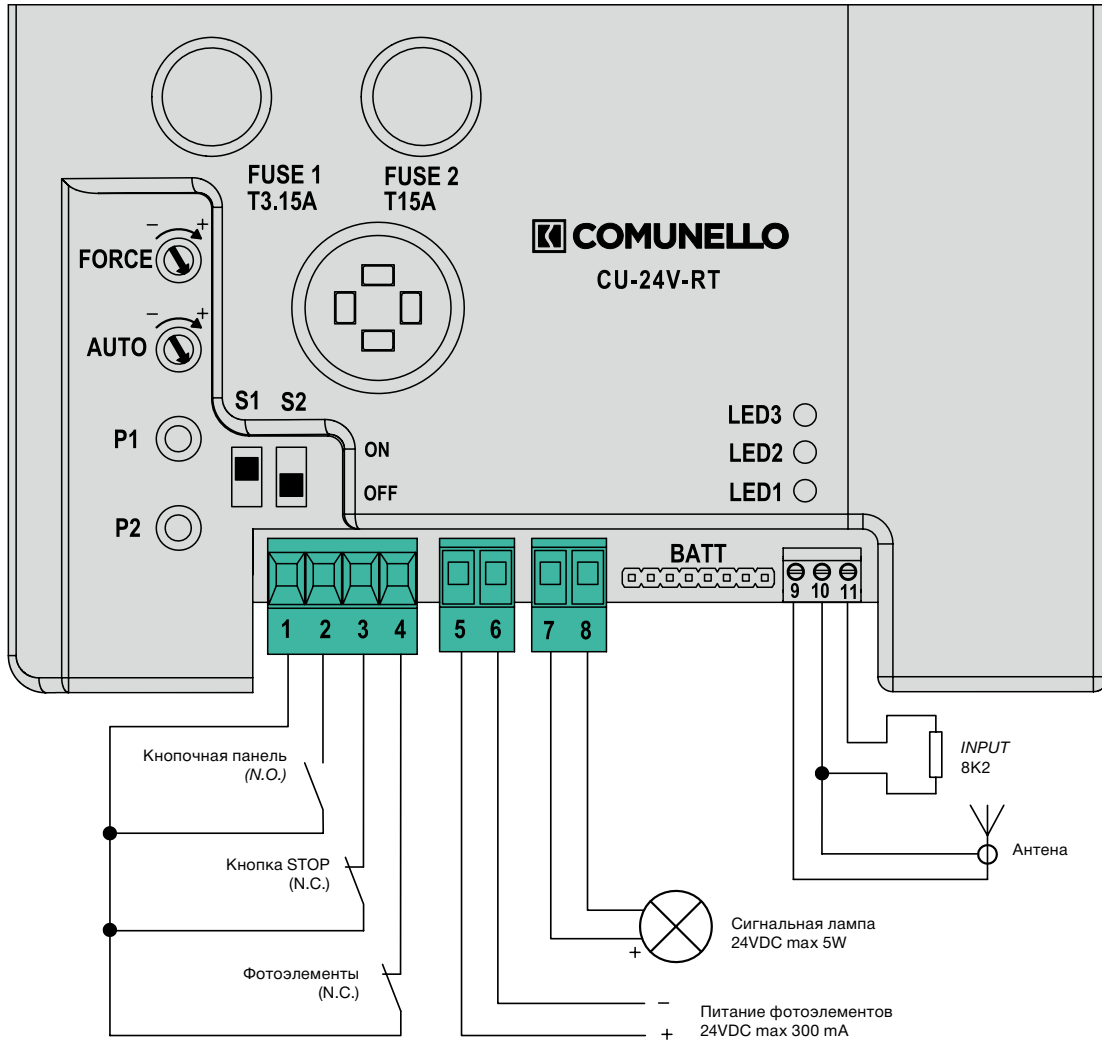
### Подключения

- 76** CU 24V RT/RAMPART
- 78** CU-24V-1M/FORT
- 80** CU-230V-1M/FORT
- 82** CU-24V-2M/ABACUS/  
/CONDOR
- 84** CU-230V-2M/ABACUS/  
/CONDOR/RAM
- 86** CU 230V FT35/FORT3500
- 88** CU 24V LT/LIMIT

# CU 24V RT/RAMPART

## Встроенный блок управления 24 В

### ПОДКЛЮЧЕНИЯ





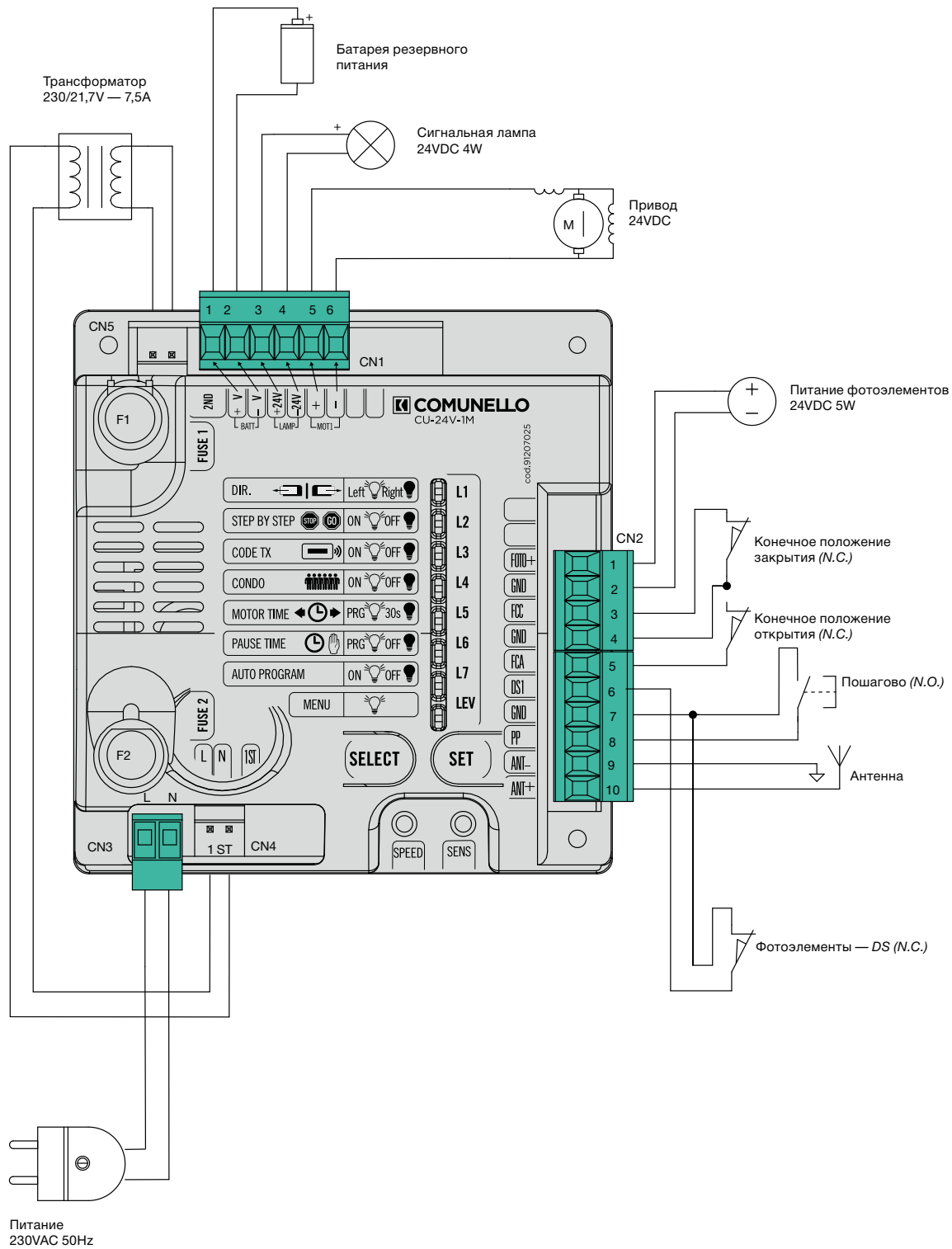
## ФУНКЦИИ

- Настройка конечных положений
- Программирование и удаление из памяти пультов дистанционного управления
- Регулировка времени паузы до автоматического закрытия (потенциометром)
- Режим управления — пошагово :
  - «Открыть — стоп — закрыть — стоп...»
  - «Открыть — закрыть — открыть — закрыть...»
- Настройка усилия (потенциометром)
- Вход безопасности СТОП
- Определение препятствий
- Встроенная светодиодная подсветка: горит при движении ворот, 30 секунд после открытия ворот и 3 мин после закрытия ворот

# CU 24V 1M/FORT

Встроенный блок управления 24 В одним приводом

## ПОДКЛЮЧЕНИЯ



## ФУНКЦИИ

ГЛАВНОЕ МЕНЮ	Светодиод не горит	Светодиод горит	Описание
DIR (НАПРАВЛЕНИЕ) ОТКРЫТИЯ	Вправо	Влево	Настройка направления открытия створки (влево/вправо — вид со стороны привода)
STEP BY STEP (ЛОГИКА УПРАВЛЕНИЯ)	Автоматически	Пошагово	Выбор режима работы: пошагово или автоматически
CODE TX (ПУЛЬТЫ ДУ)	Пульт не записан	Пульт записан	Программирование пультов дистанционного управления
COND (МНОГОКВАРТИРНЫЙ ДОМ)	ВЫКЛ	ВКЛ	Функция «многоквартирный дом»: при активации функции БУ не воспринимает сигналы пультов и др. управляющих устройств во время открытия ворот; полученная команда при закрытии ворот изменяет направление движения ворот
MOTOR TIME (ВРЕМЯ РАБОТЫ ПРИВОДА)	30 с	Запрограммированное время	Настройка времени работы привода на открытие и закрытие с выбором времени замедления в конечных положениях
PAUSE TIME (АВТОЗАКРЫТИЕ)	Без автозакрытия	С автозакрытием	Настройка времени паузы до автоматического закрытия
AUTO PROGRAM (АВТО ПРОГРАММИРОВАНИЕ)	ВЫКЛ	ВКЛ	Функция автоматического программирования: настройка полного цикла открытия/закрытия ворот с замедлением в конечных положениях (≈ 15% от общей длительности цикла) (только для устройств с магнитными концевыми выключателями)
MENU (МЕНЮ)	ВКЛ		Выбор уровня меню

Расширенное Меню 1 активируется выбором индикатора LEV посредством нажатия кнопок SELECT и SET один раз

МЕНЮ 1	Светодиод не горит	Светодиод горит	Описание
PHOTOTEST (ФОТОТЕСТ)	ВЫКЛ	ВКЛ	Функция «фототест»
PEDESTRIAN TIME (КАЛИТКА)	ВЫКЛ	ВКЛ	Настройка движения створки в режиме «калитка»
DECELERATION (ЗАМЕДЛЕНИЕ)	ВКЛ	ВЫКЛ	Функция замедления в конечных положениях (недоступна при настроенных функциях и «АВТО ПРОГРАММИРОВАНИЕ» Главного меню)
REMOTE CODE PGM (ПУЛЬТЫ ДУ ДИСТАНЦ)	ВЫКЛ	ВКЛ	Программирование пультов дистанционного управления на расстоянии (без нажатия кнопки SELECT)
RELEASE STROKE (УДАР ОТКР)	ВЫКЛ	ВКЛ	Функция «удар при открытии» (краткий реверс в начале цикла открытия)
SLAM LOCK (МАКС УСИЛИЕ ЗАКР)	ВЫКЛ	ВКЛ	Функция максимального усилия в конце движения ворот в течение 1 с (только при активированной функции замедления в конечном положении закрытия)
COURTESY LIGHT (ЗАДЕРЖКА)	ВЫКЛ	ВКЛ	Активация задержки движения перед закрытием с функцией мигания сигнальной лампы (3 с) и/или активация постоянного света сигнальной лампы в течение 3 мин после подачи команды на открытие
LEV	1 ВСПЫШКА		Выбор уровня меню

Расширенное Меню 2 активируется выбором индикатора LEV посредством нажатия кнопок SELECT и SET два раза

МЕНЮ 2	Светодиод не горит	Светодиод горит	Описание
SOFT STOP (ПЛАВНАЯ ОСТАНОВКА)	ВЫКЛ	ВКЛ	Функция плавной остановки: привод плавно снижает усилие до нуля
SOFT START (ПЛАВНЫЙ СТАРТ)	ВЫКЛ	ВКЛ	Функция плавного старта: привод плавно увеличивает усилие с нуля до выбранного значения
SAFE 1 IN OPEN (ФОТО 1 ОТКР)	Активен при закрытии	Активен при открытии и закрытии	Активация работы фотоэлементов (выход DS1) на открытие
DEADMAN (РЕЖИМ УДЕРЖАНИЯ)	ВЫКЛ	ВКЛ	Активация ручного режима управления (в присутствии оператора)
FOLLOW ME (ЗАКР ПО ФОТО)	ВЫКЛ	ВКЛ	Сокращение времени паузы до начала закрытия до 5 с после срабатывания фотоэлемента (DS1)
PAUSE FLASHING (ПАУЗА ЛАМПЫ)	ВЫКЛ	ВКЛ	Активация мигания сигнальной лампы в течение времени паузы
ALWAYS CLOSE (ВСЕГДА ЗАКР)	ВЫКЛ	ВКЛ	Автоматическое закрытие ворот после восстановления питания в случае его отключения (после предупреждающего мигания сигнальной лампы в течение 5 с)
LEV	2 ВСПЫШКИ		Выбор уровня меню

Расширенное Меню 3 активируется выбором индикатора LEV посредством нажатия кнопок SELECT и SET три раза

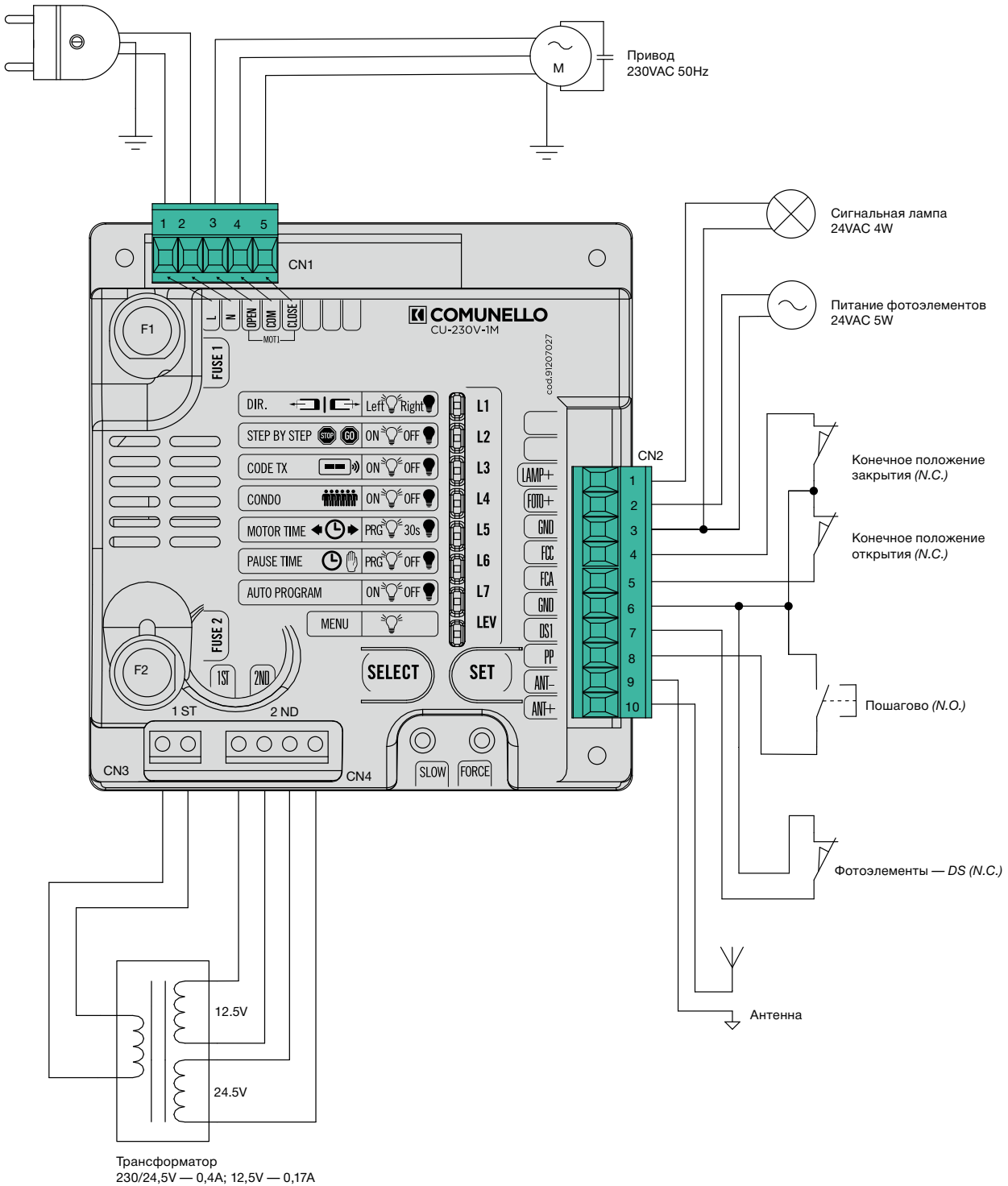
МЕНЮ 3	Светодиод горит	Описание
SLOW DOWN SPEED (СКОРОСТЬ ЗАМЕДЛ)	ВКЛ	Настройка скорости при замедлении (выбор из 6 уровней)
LEV	3 ВСПЫШКИ	Выбор уровня меню

# CU 230V 1M/FORT

Встроенный блок управления 230 В одним приводом

## ПОДКЛЮЧЕНИЯ

Питание  
2P+T 230VAC 50 Hz



## ФУНКЦИИ

ГЛАВНОЕ МЕНЮ	Светодиод не горит	Светодиод горит	Описание
DIR (НАПРАВЛЕНИЕ) ОТКРЫТИЯ	Вправо	Влево	Настройка направления открытия створки (влево/вправо)
STEP BY STEP (ЛОГИКА УПРАВЛЕНИЯ)	Автоматически	Пошагово	Выбор режима работы: пошагово или автоматически
CODE TX (ПУЛЬТЫ ДУ)	Пульт не записан	Пульт записан	Программирование пультов дистанционного управления
COND (МНОГОКВАРТИРНЫЙ ДОМ)	Выкл	Вкл	Функция «многоквартирный дом»: при активации функции ДУ не воспринимает сигналы пультов и др. управляющих устройств во время открытия ворот; полученная команда при закрытии ворот изменяет направление движения ворот
MOTOR TIME (ВРЕМЯ РАБОТЫ ПРИВОДА)	30 с	Запрограммированное время	Настройка времени работы привода на открытие и закрытие (программирование конечных положений открытия / закрытия) с выбором времени замедления в конечных положениях
PAUSE TIME (АВТОЗАКРЫТИЕ)	Без автозакрытия	С автозакрытием	Настройка времени паузы до автоматического закрытия
AUTO PROGRAM (АВТО ПРОГРАММИРОВАНИЕ)	Выкл	Вкл	Функция автоматического программирования: настройка полного цикла открытия/закрытия ворот с замедлением в конечных положениях (ок. 15% от общей длительности цикла) (только для устройств с магнитными концевыми выключателями)
MENU (МЕНЮ)	Вкл		Выбор уровня меню

Расширенное Меню 1 активируется выбором индикатора LEV посредством нажатия кнопок SELECT и SET один раз

МЕНЮ 1	Светодиод не горит	Светодиод горит	Описание
PHOTOTEST (ФОТОТЕСТ)	Выкл	Вкл	Функция «фототест»
PEDESTRIAN TIME (КАЛИТКА)	Выкл	Вкл	Настройка движения створки в режиме «калитка»
DECELERATION (ЗАМЕДЛЕНИЕ)	Вкл	Выкл	Функция замедления в конечных положениях (недоступна при настроенных функциях и «АВТО ПРОГРАММИРОВАНИЕ» Главного меню)
ELEC BRAKE (ЭЛЕКТРОТОРМОЗ)	Выкл	Вкл	Функция электротормоза (для снятия инерции при остановке или изменении направления движения)
RELEASE STROKE (УДАР ОТКР)	Выкл	Вкл	Функция «удар при открытии» (краткий реверс в начале цикла открытия)
SLAM LOCK (МАКС УСИЛИЕ ЗАКР)	Выкл	Вкл	Функция максимального усилия а конце движения ворот в течение 1 с (только при активированной функции замедления в конечном положении закрытия)
COURTESY LIGHT (ЗАДЕРЖКА)	Выкл	Вкл	Активация задержки движения перед закрытием с функцией мигания сигнальной лампы (3 с) и/или активация постоянного света сигнальной лампы в течение 3 мин после подачи команды на открытие
LEV	1 ВСПЫШКА		Выбор уровня меню

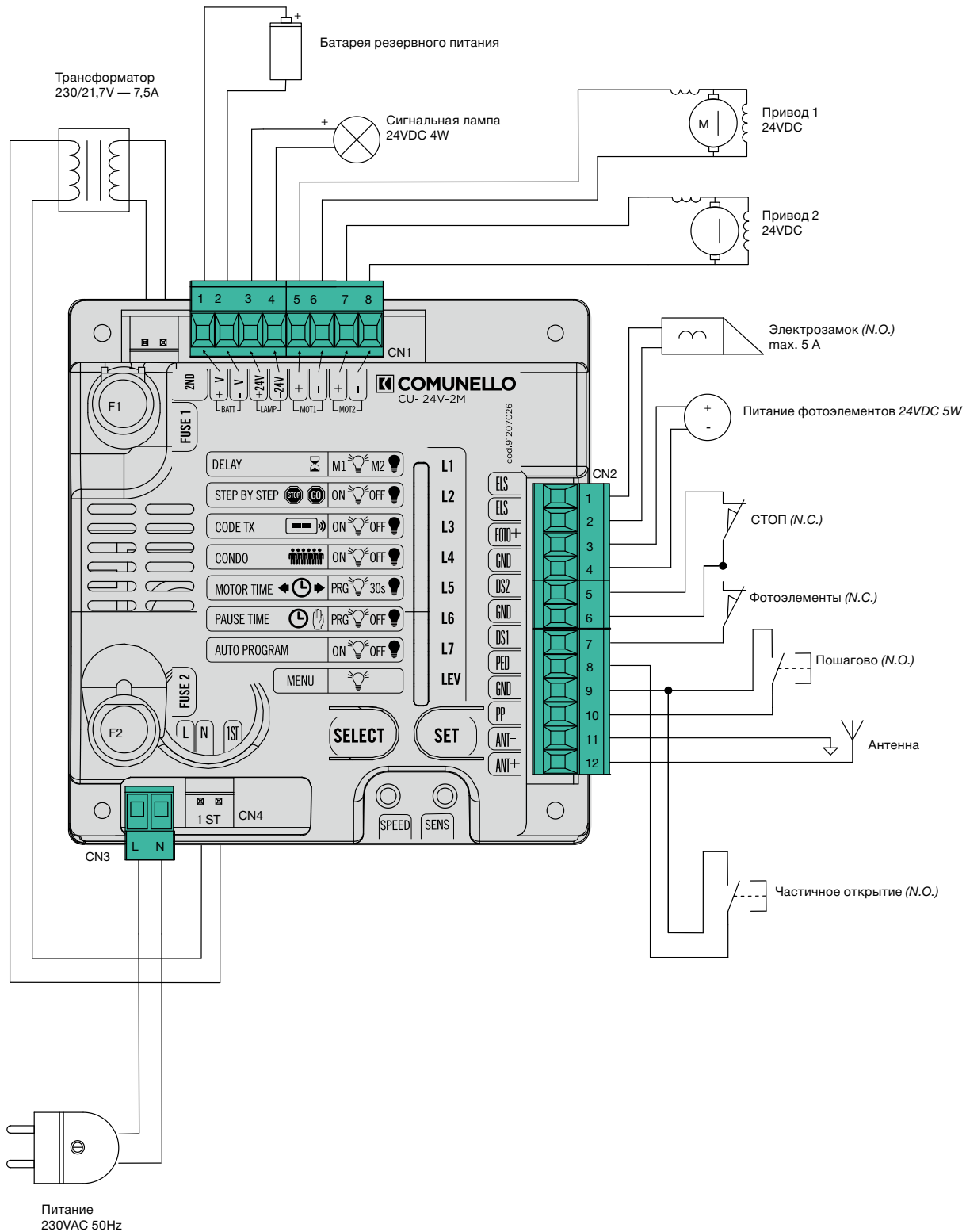
Расширенное Меню 2 активируется выбором индикатора LEV посредством нажатия кнопок SELECT и SET два раза

МЕНЮ 2	Светодиод не горит	Светодиод горит	Описание
SOFT STOP (ПЛАВНАЯ ОСТАНОВКА)	Выкл	Вкл	Функция плавной остановки: привод плавно снижает усилие до нуля
SOFT START (ПЛАВНЫЙ СТАРТ)	Выкл	Вкл	Функция плавного старта: привод плавно увеличивает усилие с нуля до выбранного значения
SAFE 1 IN OPEN (ФОТО 1 ОТКР)	Активен при закрытии	Активен при открытии и закрытии	Активация работы фотоэлементов (выход DS1) на открытие
DEADMAN (РЕЖИМ УДЕРЖАНИЯ)	Выкл	Вкл	Активация ручного режима управления (в присутствии оператора)
FOLLOW ME (ЗАКР ПО ФОТО)	Выкл	Вкл	Сокращение времени паузы до начала закрытия до 5 с после срабатывания фотоэлемента (DS1)
PAUSE FLASHING (ПАУЗА ЛАМПЫ)	Выкл	Вкл	Активация мигания сигнальной лампы в течение времени паузы
ALWAYS CLOSE (ВСЕГДА ЗАКР)	Выкл	Вкл	Автоматическое закрытие ворот после восстановления питания в случае его отключения (после предупреждающего мигания сигнальной лампы в течение 5 с)
LEV	2 ВСПЫШКА		Выбор уровня меню

# CU 24V 2M/ABACUS/CONDOR

Внешний блок управления 24 В двумя приводами

## ПОДКЛЮЧЕНИЯ



## ФУНКЦИИ

ГЛАВНОЕ МЕНЮ	Светодиод не горит	Светодиод горит	Описание
DELAY (ЗАДЕРЖКА)	Задержка привода 2	Задержка привода 1	Выбор привода, который начинает движение с задержкой
STEP BY STEP (ЛОГИКА УПРАВЛЕНИЯ)	Автоматически	Пошагово	Выбор режима работы: пошагово или автоматически
CODE TX (ПУЛЬТЫ ДУ)	Пульт не записан	Пульт записан	Программирование пультов дистанционного управления
COND (МНОГОКВАРТИРНЫЙ ДОМ)	Выкл	Вкл	Функция «многоквартирный дом»: при активации функции ДУ не воспринимает сигналы пультов и др. управляющих устройств во время открытия ворот; полученная команда при закрытии ворот изменяет направление движения ворот
MOTOR TIME (ВРЕМЯ РАБОТЫ ПРИВОДА)	30 с без замедления	Задано пользователем	Настройка времени работы привода на открытие и закрытие с выбором времени замедления в конечных положениях
PAUSE TIME (АВТОЗАКРЫТИЕ)	Без автозакрытия		Настройка времени паузы до автоматического закрытия
AUTO PROGRAM (АВТО ПРОГРАММИРОВАНИЕ)	Выкл	Вкл	Функция автоматического программирования: настройка полного цикла открытия/закрытия ворот с замедлением в конечных положениях ( $\approx 15\%$ от общей длительности цикла) (только для устройств с магнитными концевыми выключателями)
MENU (МЕНЮ)	Вкл		Выбор уровня меню

Расширенное Меню 1 активируется выбором индикатора LEV посредством нажатия кнопок SELECT и SET один раз

МЕНЮ 1	Светодиод не горит	Светодиод горит	Описание
PHOTOTEST (ФОТОТЕСТ)	Выкл	Вкл	Функция «фототест»
PEDESTRIAN TIME (КАЛИТКА)	10 секунд без замедления	Задано пользователем	Настройка движения створки в режиме «калитка»
DECELERATION (ЗАМЕДЛЕНИЕ)	Вкл	Выкл	Функция замедления в конечных положениях (недоступна при настроенных функциях «ВРЕМЯ РАБОТЫ ПРИВОДА» и «АВТО ПРОГРАММИРОВАНИЕ» Главного меню
LEAVES DELAY (ВРЕМЯ ЗАДЕРЖКИ)	Выкл	4 с	Настройка задержки начала движения: при включенной настройке открытие ворот происходит через 4 с после подачи команды, закрытие ворот — через макс. 15 с
RELEASE STROKE (УДАР ОТКР)	Выкл	Вкл	Функция «удар при открытии» (краткий реверс в начале цикла открытия)
SLAM LOCK (МАКС УСИЛИЕ ЗАКР)	Выкл	Вкл	Функция максимального усилия а конце движения ворот в течение 1 с (только при активированной функции замедления в конечном положении закрытия)
COURTESY LIGHT (ЗАДЕРЖКА или ОСВЕЩЕНИЕ)	Выкл	Вкл (на выбор)	Активация задержки движения перед закрытием с функцией мигания сигнальной лампы (3 с) и/или активация постоянного света сигнальной лампы в течение 3 мин после подачи команды на открытие
LEV	1 ВСПЫШКА		Выбор уровня меню

Расширенное Меню 2 активируется выбором индикатора LEV посредством нажатия кнопок SELECT и SET два раза

МЕНЮ 2	Светодиод не горит	Светодиод горит	Описание
SOFT STOP (ПЛАВНАЯ ОСТАНОВКА)	Выкл	Вкл	Функция плавной остановки: привод плавно снижает усилие до нуля
SOFT START (ПЛАВНАЯ ОСТАНОВКА)	Выкл	Вкл	Функция плавного старта: привод плавно увеличивает усилие с нуля до выбранного значения
SAFE 1 IN OPEN (ФОТО 1 ОТКР)	Активен при закрытии	Активен при открытии и закрытии	Активация работы фотоэлементов (выход DS1) на открытие
DEADMAN (РУЧНОЕ УПРАВЛЕНИЕ)	Выкл	Вкл	Активация ручного режима управления (в присутствии оператора)
FOLLOW ME (ЗАКР ПО ФОТО)	Выкл	Вкл	Сокращение времени паузы до 5 с после срабатывания фотоэлемента (DS1)
PAUSE FLASHING (ПАУЗА ЛАМПА)	Выкл	Вкл	Активация мигания сигнальной лампы в течение времени паузы
ALWAYS CLOSE (ВСЕГДА ЗАКР)	Выкл	Вкл	Автоматическое закрытие ворот после восстановления питания в случае его отключения (после предупреждающего мигания сигнальной лампы в течение 5 с)
LEV	2 ВСПЫШКИ		Выбор уровня меню

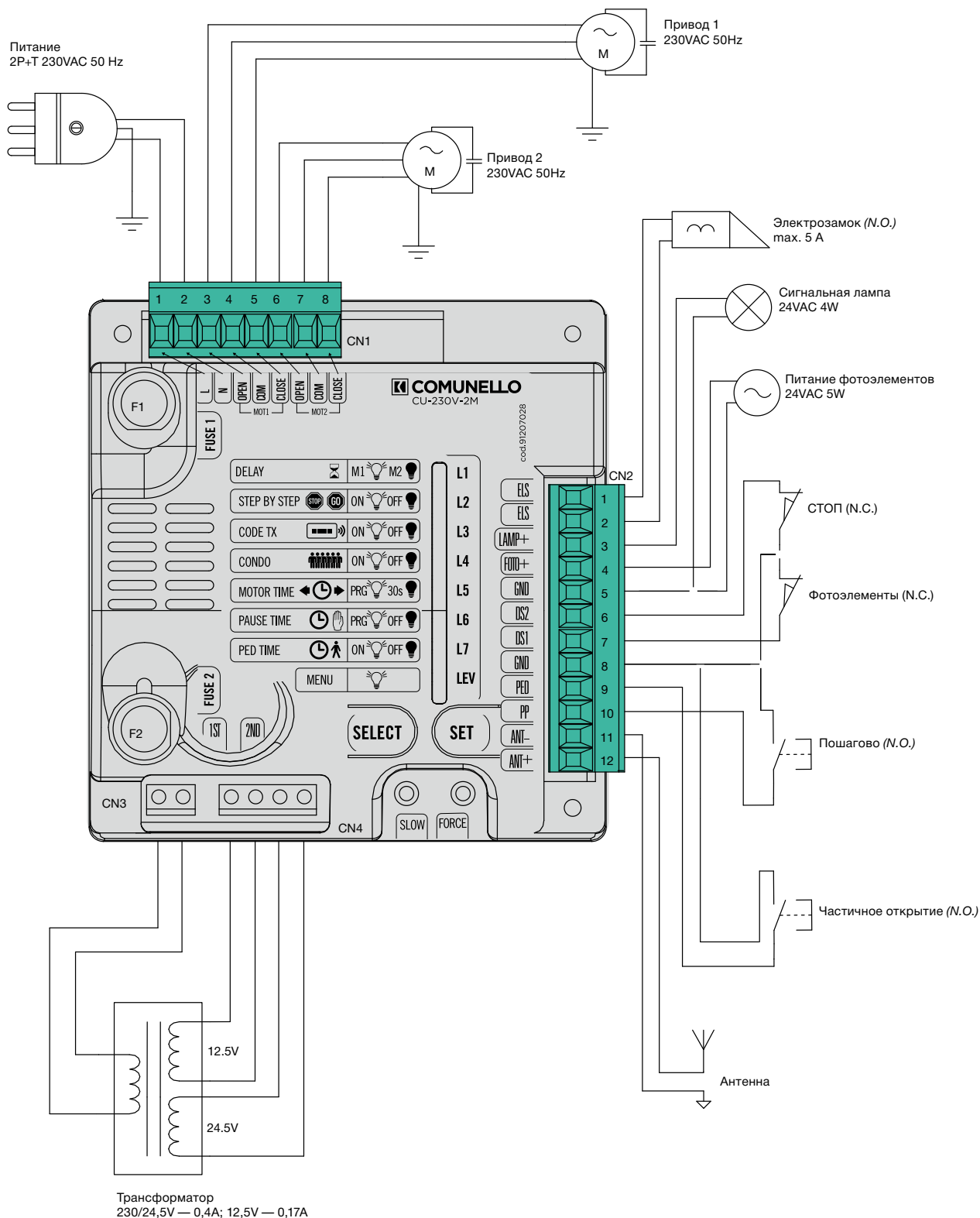
Расширенное Меню 2 активируется выбором индикатора LEV посредством нажатия кнопок SELECT и SET три раза

МЕНЮ 3	Светодиод горит	Descrizione
SLOW DOWN SPEED (СКОРОСТЬ ЗАМЕДЛ)	Вкл заводская настройка L1 + L2 + L3 + L4 + L5 (Уровень 5)	Настройка скорости при замедлении (выбор из 6 уровней)
LEV	3 ВСПЫШКИ	Выбор уровня меню

# CU 230V 2M/ABACUS/CONDOR/RAM

## Внешний блок управления 230 В двумя приводами

### ПОДКЛЮЧЕНИЯ





## ФУНКЦИИ

ГЛАВНОЕ МЕНЮ	Светодиод не горит	Светодиод горит	Описание
DELAY (ЗАДЕРЖКА)	Задержка привода 2	Задержка привода 1	Выбор привода, который начинает движение с задержкой
STEP BY STEP (ЛОГИКА УПРАВЛЕНИЯ)	Автоматически	Пошагово	Выбор режима работы: пошагово или автоматически
CODE TX (ПУЛЬТЫ ДУ)	Пульт не записан	Пульт записан	Программирование пультов дистанционного управления
COND (МНОГОКВАРТИРНЫЙ ДОМ)	Выкл	Вкл	Функция «многоквартирный дом»: при активации функции ДУ не воспринимает сигналы пультов и др. управляющих устройств во время открытия ворот; полученная команда при закрытии ворот изменяет направление движения ворот
MOTOR TIME (ВРЕМЯ РАБОТЫ ПРИВОДА)	30 с без замедления	Задано пользователем	Настройка времени работы привода на открытие и закрытие с выбором времени замедления в конечных положениях
PAUSE TIME (АВТОЗАКРЫТИЕ)	Без автозакрытия		Настройка времени паузы до автоматического закрытия
PEDESTRIAN TIME (КАЛИТКА)	Задано пользователем	10 секунд без замедления	Время движения створки в режиме «калитка»
MENU (МЕНЮ)	Вкл		Выбор уровня меню

Расширенное Меню 1 активируется выбором индикатора LEV посредством нажатия кнопок SELECT и SET один раз

МЕНЮ 1	Светодиод не горит	Светодиод горит	Описание
REMOTE CODE PGM (ПУЛЬТЫ ДУ ДИСТАНЦ)	Выкл	Вкл	Программирование пультов дистанционного управления на расстоянии (без нажатия кнопки SELECT)
PHOTOTEST (ФОТОТЕСТ)	Выкл	Вкл	Функция «фототест»
DECELERATION (ЗАМЕДЛЕНИЕ)	Вкл	Выкл	Функция замедления в конечных положениях (недоступна при настроенных функциях «ВРЕМЯ РАБОТЫ ПРИВОДА» и «АВТО ПРОГРАММИРОВАНИЕ» Главного меню
LEAVES DELAY (ВРЕМЯ ЗАДЕРЖКИ)	4 с	Вкл	Настройка задержки начала движения: при включенной настройке открытие ворот происходит через 4 с после подачи команды, закрытие ворот — через макс. 15 с
RELEASE STROKE (УДАР ОТКР)	Выкл	Вкл	Функция «удар при открытии» (краткий реверс в начале цикла открытия)
SLAM LOCK (МАКС УСИЛИЕ ЗАКР)	Выкл	Вкл	Функция максимального усилия а конце движения ворот в течение 1 с (только при активированной функции замедления в конечном положении закрытия)
COURTESY LIGHT (ЗАДЕРЖКА или ОСВЕЩЕНИЕ)	Выкл	Вкл	Активация задержки движения перед закрытием с функцией мигания сигнальной лампы (3 с) и/или активация постоянного света сигнальной лампы в течение 3 мин после подачи команды на открытие
LEV	1 ВСПЫШКА		Выбор уровня меню

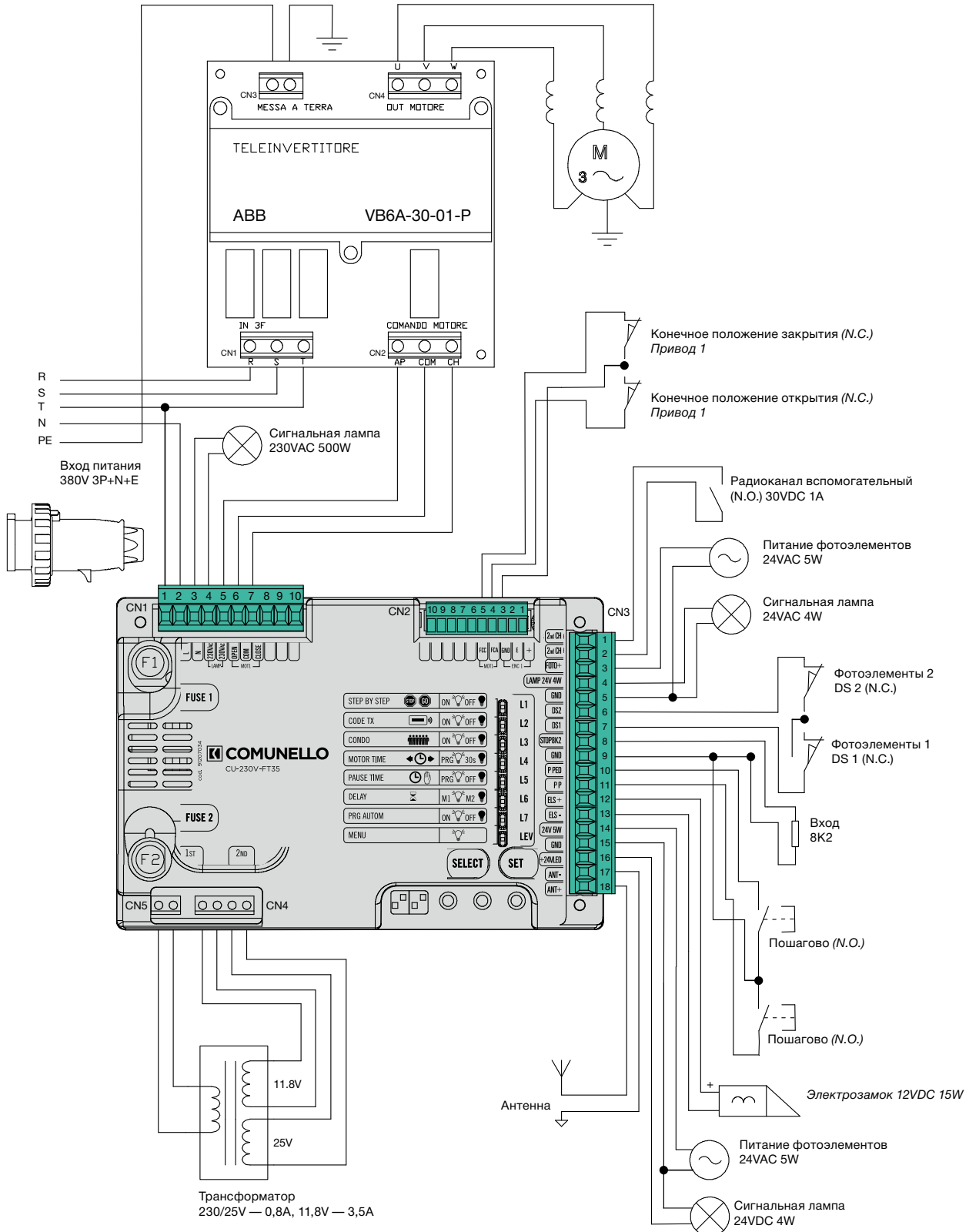
Расширенное Меню 2 активируется выбором индикатора LEV посредством нажатия кнопок SELECT и SET два раза

МЕНЮ 2	Светодиод не горит	Светодиод горит	Описание
SOFT STOP (ПЛАВНАЯ ОСТАНОВКА)	Выкл	Вкл	Функция плавной остановки: привод плавно снижает усилие до нуля
SOFT START (ПЛАВНАЯ ОСТАНОВКА)	Выкл	Вкл	Функция плавного старта: привод плавно увеличивает усилие с нуля до выбранного значения
SAFE 1 IN OPEN (ФОТО 1 ОТКР)	Активен при закрытии	Активен при открытии и закрытии	Активация работы фотоэлементов (выход DS1) на открытие
DEADMAN (РУЧНОЕ УПРАВЛЕНИЕ)	Выкл	Вкл	Активация ручного режима управления (в присутствии оператора)
FOLLOW ME (ЗАКР ПО ФОТО)	Выкл	Вкл	Сокращение времени паузы до 5 с после срабатывания фотоэлемента (DS1)
PAUSE FLASHING (ПАУЗА ЛАМПА)	Выкл	Вкл	Активация мигания сигнальной лампы в течение времени паузы
ALWAYS CLOSE (ВСЕГДА ЗАКР)	Выкл	Вкл	Автоматическое закрытие ворот после восстановления питания в случае его отключения (после предупреждающего мигания сигнальной лампы в течение 5 с)
LEV	2 ВСПЫШКИ		Выбор уровня меню

# CU 380V FT35 / FORT3500

## Встроенный блок управления 380 В

### ПОДКЛЮЧЕНИЯ



## ФУНКЦИИ

ГЛАВНОЕ МЕНЮ	Светодиод не горит	Светодиод горит	Описание
STEP BY STEP (ЛОГИКА УПРАВЛЕНИЯ)	Автоматически	Пошагово	Выбор режима работы: пошагово или автоматически
CODE TX (ПУЛЬТЫ ДУ)	Пульт не записан	Пульт записан	Программирование пультов дистанционного управления
CONDO (МНОГОКВАРТИРНЫЙ ДОМ)	ВЫКЛ	ВКЛ	Функция «многоквартирный дом»: при активации функции ДУ не воспринимает сигналы пультов и др. управляющих устройств во время открытия ворот; полученная команда при закрытии ворот изменяет направление движения ворот
MOTOR TIME (ВРЕМЯ РАБОТЫ ПРИВОДА)	30 с	Запрограммированное время	Настройка времени работы привода на открытие и закрытие с выбором времени замедления в конечных положениях
PAUSE TIME (АВТОЗАКРЫТИЕ)	Без автозакрытия	С автозакрытием	Настройка времени паузы до автоматического закрытия
DELAY (ЗАДЕРЖКА)	ВЫКЛ	ВКЛ	Выбор привода, который начинает движение с задержкой
PRG AUTOM (АВТО ПРОГРАММИРОВАНИЕ)	ВЫКЛ	ВКЛ	Функция автоматического программирования: настройка полного цикла открытия/закрытия ворот с замедлением в конечных положениях (≈ 15 % от общей длительности цикла) (только для устройств с магнитными концевыми выключателями)
MENU (МЕНЮ)	ВКЛ		Выбор уровня меню

Расширенное Меню 1 активируется выбором индикатора LEV посредством нажатия кнопок SELECT и SET один раз

МЕНЮ 1	Светодиод не горит	Светодиод горит	Описание
DEADMAN (РУЧНОЕ УПРАВЛЕНИЕ)	ВЫКЛ	ВКЛ	Активация ручного режима управления (в присутствии оператора)
PEDESTRIAN BUTTON (КНОПКА КАЛИТКА)	Режим «калитка»	—	Активация режима «калитка»
PEDESTRIAN BUTTON (КНОПКА КАЛИТКА)	Режим «калитка»	—	Активация режима «калитка»
PHOTOTEST (ФОТОТЕСТ)	ВЫКЛ	ВКЛ	Функция «фототест»: автоматическое тестирование работоспособности фотоэлементов
DS2 PHOTO IN OPEN/CLOSING (ФОТОЭЛ ОТКР/ЗАКР)	ВЫКЛ	ВКЛ	Активация фотоэлементов на открытие и закрытие: при срабатывании фотоэлементов на открытие створка ворот останавливается и возобновляет движение после высвобождения проезда; при срабатывании фотоэлементов на закрытие створка ворот изменит направление движения
DS1 PHOTO IN CLOSING (ФОТОЭЛ ЗАКР)	ВЫКЛ	ВКЛ	Активация фотоэлементов только на закрытие: срабатывание фотоэлементов на открытие игнорируется; при срабатывании фотоэлементов на закрытие створка ворот изменит направление движения
STOP 8K2 (ВХОД СТОП)	ВЫКЛ	ВКЛ	Вход СТОП: при срабатывании привода останавливает ворота и возобновляет движение с предварительным миганием сигнальной лампы в течение 5 с после высвобождения контакта
LEV	1 ВСПЫШКА		Выбор уровня меню

Расширенное Меню 2 активируется выбором индикатора LEV посредством нажатия кнопок SELECT и SET два раза

МЕНЮ 2	Светодиод не горит	Светодиод горит	Описание
Не используется	—	—	—
Не используется	—	—	—
ALWAYS CLOSE (ВСЕГДА ЗАКР)	ВЫКЛ	ВКЛ	Автоматическое закрытие ворот после восстановления питания в случае его отключения (после предупреждающего мигания сигнальной лампы в течение 5 с)
FOLLOW ME (ЗАКР ПО ФОТО)	ВЫКЛ	ВКЛ	Сокращение времени паузы до начала закрытия до 5 с после срабатывания фотоэлемента (DS1)
PEDESTRIAN TIME (КАЛИТКА)	10 с	Запрограммированное время	Время движения створки в режиме «калитка»
FIXED CODE AUX CHANNEL (2 РАДИОКАНАЛ)	ВЫКЛ	ВКЛ	Активация дополнительного радиоканала
PGM CODE (ПУЛЬТЫ ДУ ДИСТАНЦ)	ВЫКЛ	ВКЛ	Программирование пультов дистанционного управления на расстоянии (без нажатия кнопки SELECT)
LEV	2 ВСПЫШКИ		Выбор уровня меню

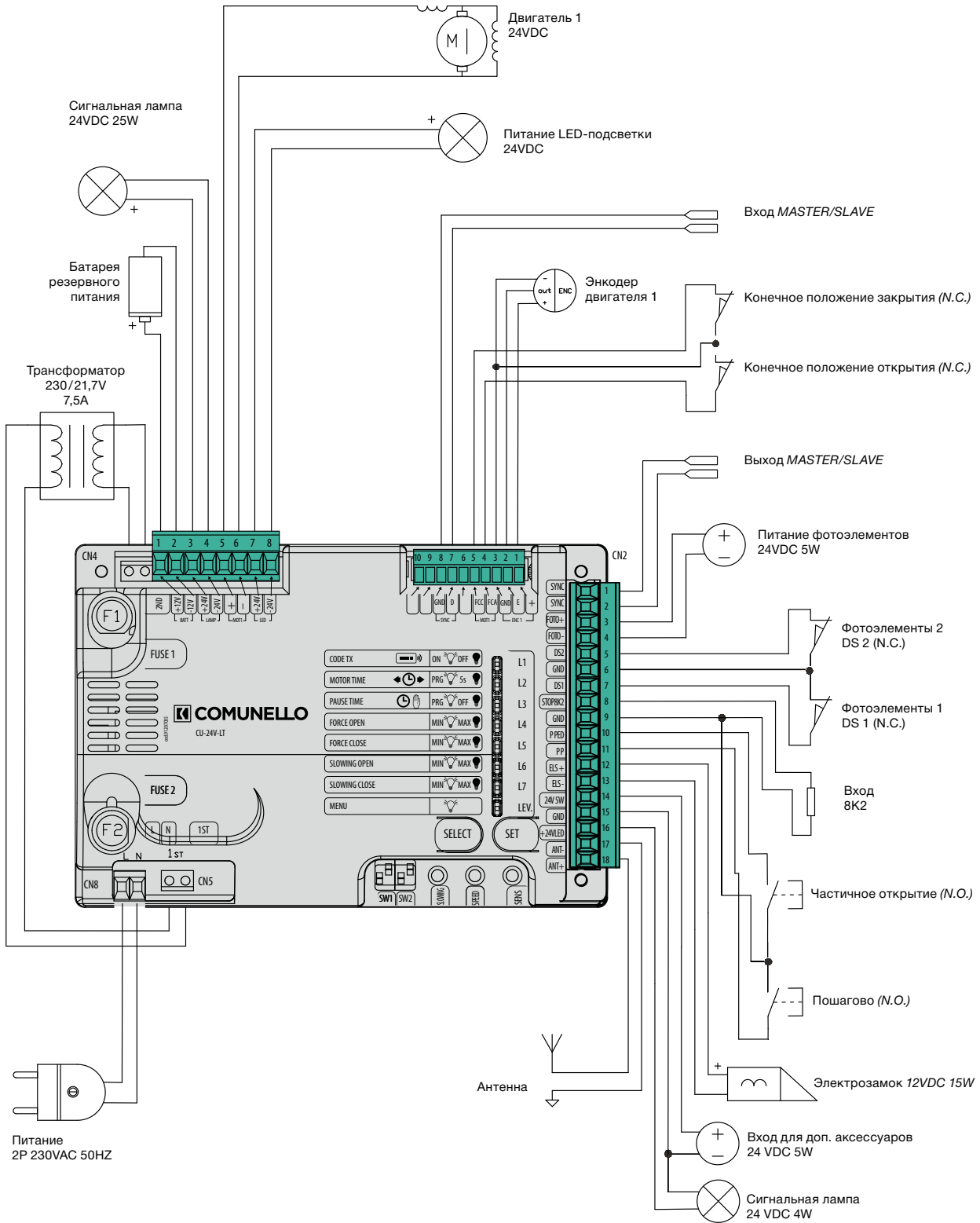
Расширенное Меню 2 активируется выбором индикатора LEV посредством нажатия кнопок SELECT и SET три раза

МЕНЮ 3	Светодиод не горит	Светодиод горит	Описание
Не используется	—	—	—
Не используется	—	—	—
RELEASE STROKE (МАКС УСИЛИЕ ОТКР)	ВЫКЛ	ВКЛ	Функция максимального усилия в начале движения ворот в течение 2 с
SLAM LOCK (МАКС УСИЛИЕ ЗАКР)	ВЫКЛ	ВКЛ	Функция максимального усилия в конце движения ворот в течение 1 с (только при активированной функции замедления в конечном положении закрытия)
ELECTROLOCK PEDEST (ЭЛЕКТРОЗАМОК КАЛИТКА)	ВЫКЛ	ВКЛ	Включение электрозамка активацией режима «калитки»
PAUSE FLASHING (ПАУЗА ЛАМПА)	ВЫКЛ	ВКЛ	Активация мигания сигнальной лампы в течение времени паузы
COURTESY LIGHT (ПОСТОЯННЫЙ СВЕТ)	ВЫКЛ	ВКЛ	Активация функции мигания светодиодной лампы перед открытием ворот (3 с) или постоянного света после окончания движения ворот (3 мин)
LEV	3 ВСПЫШКИ	ВКЛ	Выбор уровня меню

# CU 24V LT/LIMIT

## Встроенный блок управления 24 В

### ПОДКЛЮЧЕНИЯ



## ФУНКЦИИ

ГЛАВНОЕ МЕНЮ	Светодиод не горит	Светодиод горит	Описание
CODE TX (ПУЛЬТЫ ДУ)	Пульт не записан	Пульт записан	Программирование пультов дистанционного управления
MOTOR TIME (ВРЕМЯ РАБОТЫ ПРИВОДА)	30 с	Запрограммированное время	Настройка времени работы шлагбаума на открытие и закрытие с выбором времени замедления в конечных положениях
PAUSE TIME (АВТОЗАКРЫТИЕ)	Без автозакрытия	С автозакрытием	Настройка времени паузы до автоматического закрытия
FORCE OPEN (УСИЛИЕ ОТКР)	Максимальное	Среднее/минимальное	Настройка усилия двигателя при открытии (минимальный/средний/максимальный уровни)
FORCE OPEN (УСИЛИЕ ЗАКР)	Максимальное	Среднее/минимальное	Настройка усилия двигателя при закрытии (минимальный/средний/максимальный уровни)
SLOWING OPEN (УСИЛИЕ ОТКР ЗАМЕДЛ)	Максимальное	Среднее/минимальное	Настройка усилия двигателя при замедленном цикле открытия (минимальный/средний/максимальный уровни)
SLOWING CLOSE (УСИЛИЕ ЗАКР ЗАМЕДЛ)	Максимальное	Среднее/минимальное	Настройка усилия двигателя при замедленном цикле закрытия (минимальный/средний/максимальный уровни)
MENU (МЕНЮ)	ВКЛ		Выбор уровня меню

Расширенное Меню 1 активируется выбором индикатора LEV посредством нажатия кнопок SELECT и SET один раз

МЕНЮ 1	Светодиод не горит	Светодиод горит	Описание
PGM CODE (PGM ПУЛЬТЫ ДУ)	ВЫКЛ	ВКЛ	Программирование пультов дистанционного управления на расстоянии (без нажатия кнопки SELECT)
BUTTON (КНОПКА)	ОТКР/ЗАКР	ЗАКР	Программирование кнопки: ОТКР/ЗАКР или ЗАКР
AUTO PROGRAM (АВТО ПРОГРАММИРОВАНИЕ)	—	—	Функция автоматического программирования: настройка полного цикла открытия/закрытия ворот с замедлением в конечных положениях (≈ 15 % от общей длительности цикла) (только для устройств с магнитными концевыми выключателями)
PHOTOTEST (ФОТОТЕСТ)	ВЫКЛ	ВКЛ	Функция «фототест»: автоматическое тестирование работоспособности фотоэлементов
Не используется	—	—	—
Не используется	—	—	—
STOP 8K2 (ВХОД СТОП)	ВЫКЛ	ВКЛ	Вход СТОП: при срабатывании привод останавливает ворота и возобновляет движение с предварительным миганием сигнальной лампы в течение 5 с после высвобождения контакта
LEV	1 ВСПЫШКА		Выбор уровня меню

Расширенное Меню 2 активируется выбором индикатора LEV посредством нажатия кнопок SELECT и SET два раза

МЕНЮ 2	Светодиод не горит	Светодиод горит	Описание
ELECTROLOCK/ELECTROBLOCK (ЭЛЕКТРОЗАМОК/ЭЛЕКТРОБЛОК)	Электрозамок	Электроблокировка	Выбор функции «электрозамок» или «электроблокировка»
LAMP (ЛАМПА)	Мигание	Постоянный свет	Настройка режима работы сигнальной лампы: мигание или постоянный свет
ALWAYS CLOSE (ВСЕГДА ЗАКРЫТО)	ВЫКЛ	ВКЛ	Автоматическое закрытие ворот после восстановления питания в случае его отключения (после предупреждающего мигания сигнальной лампы в течение 5 с)
FOLLOW ME (ЗАКР ПО ФОТО)	ВЫКЛ	ВКЛ	Сокращение времени паузы до закрытия до 5 с после срабатывания фотоэлемента (DS1)
PRE-FLASH (ПРЕД. МИГАНИЕ)	ВЫКЛ	ВКЛ	Настройка мигания сигнальной лампы в течение 3 с перед началом движения
STRIP LED (СВЕТОДИОД 1)	Горит при движении	Горит всегда	Настройка логики работы светодиодной подсветки
STRIP LED (СВЕТОДИОД 2)	Мигание	Постоянный свет	Настройка логики работы светодиодной подсветки
LEV	2 ВСПЫШКИ		Выбор уровня меню





# СЕРТИФИКАТ



Группа Компаний «АЛЮТЕХ»

является эксклюзивным дистрибьютором  
компании Fratelli Comunello S.p.A.

по следующим товарным направлениям:

**Воротная автоматика, шлагбаумы**

**Комплектующие и аксессуары для ворот**

на территории:

**Российской Федерации**

**Республики Беларусь**

**Украины**

Mr. Luca Comunello,  
President of Fratelli Comunello S.p.A.



«АЛЮТЕХ-М»  
г. Москва, поселение Первомайское,  
ул. Рабочая, 1  
тел.: +7(495) 221-62-00  
info@alutechmsk.ru

«Алютех-Урал»  
г. Екатеринбург, 2 км на восток от пересечения  
Екатеринбургской кольцевой автомобильной  
дороги и ул. Высоцкого  
тел.: +7 (343) 383-60-01  
info@alutech-ural.ru

«Алютех-Поволжье»  
г. Самара, Смышляевское шоссе, 1А  
тел.: +7 (846) 977-82-96  
info@alutech-samara.ru

«Алютех-Юг»  
Краснодарский край, г. Краснодар,  
пгт. Индустриальный  
тел.: +7 (861) 279-01-20  
info@alutech-jug.ru

«Алютех-Сибирь»  
Новосибирская область, с. Марусино,  
Промышленная зона № 17  
тел.: +7 (383) 363-39-93  
info@alutech-sibir.ru

«Алютех-К»  
Киевская область,  
г. Бровары, ул. Кутузова, 61  
тел.: +38 (044) 451-83-65, 66  
info@alutech.kiev.ua

«Алютех»  
г. Всеволожск (Санкт-Петербург),  
Всеволожский пр., 115  
тел.: +7 (812) 333-07-00  
info@alutechspb.ru

«Алютех-Уфа»  
Уфимский район,  
с. Зубово, ул. Школьная, 1/1  
тел.: +7 (347) 221-04-09, 18  
ufa@alutech-samara.ru

«Алютех-Н. Новгород»  
г. Н. Новгород, ул. Геологов, 1, литер «ДД»  
тел.: +7 (831) 463-97-61  
info@alutech-nn.ru

«Алютех-Ставрополь»  
Ставропольский край, г. Ставрополь,  
Старомарьевское шоссе, 118  
тел.: +7 (8652) 501-064  
stavropol@alutech.ru

«Алютех-Ростов»  
г. Ростов-на-Дону, пер. Нефтяной, 2а  
тел.: +7 (863) 206-04-45  
info@alutech-rostov.ru

«Алютех-Воронеж»  
г. Воронеж, ул. Мазлумова,  
25А, литера 2А  
тел.: +7 (473) 243-87-08  
voronezh@alutechmsk.ru

«Алютех-Казань»  
г. Казань, ул. Хлебозаводская, 7В  
тел.: +7 (843) 555-20-12  
info@alutech-kzn.ru

«Алютех-Хабаровск»  
г. Хабаровск, ул. Карла Маркса, 136А  
тел.: +7 (4212) 27-57-99  
habarovsk@alutech.ru

«Алютех-Владивосток»  
г. Владивосток, ул. Днепровская, д. 99  
тел.: +7 (4232) 62-00-96, 97  
vladivostok@alutech.ru

«Алютех Торговый дом»  
г. Минск, ул. Бабушкина, 21/3, каб.12  
тел.: +375 (17) 291-94-05  
7447 MTC, Velcom  
info@minsk.alutech.by

«Алютех-Крым»  
г. Симферополь, пр. Кирова, 34  
тел.: +7 (978) 000-99-99  
info@alutech-crimea.ru

**COMUNELLO**  
**AUTOMATION**

FRATELLI COMUNELLO S.P.A.  
AUTOMATION GATE DIVISION  
Via Cassola, 64 – С.Р. 79  
36027 Rosà, Vicenza, Italy  
Tel. +39 0424 585111  
Fax +39 0424 533417  
info@comunello.it www.comunello.com

**ALUTECH**  
GROUP OF COMPANIES

ул. Селицкого, 10  
220075, Республика Беларусь, г. Минск  
Тел. +375 (17) 330 11 00  
Факс +375 (17) 330 11 01  
www.alutech-group.com