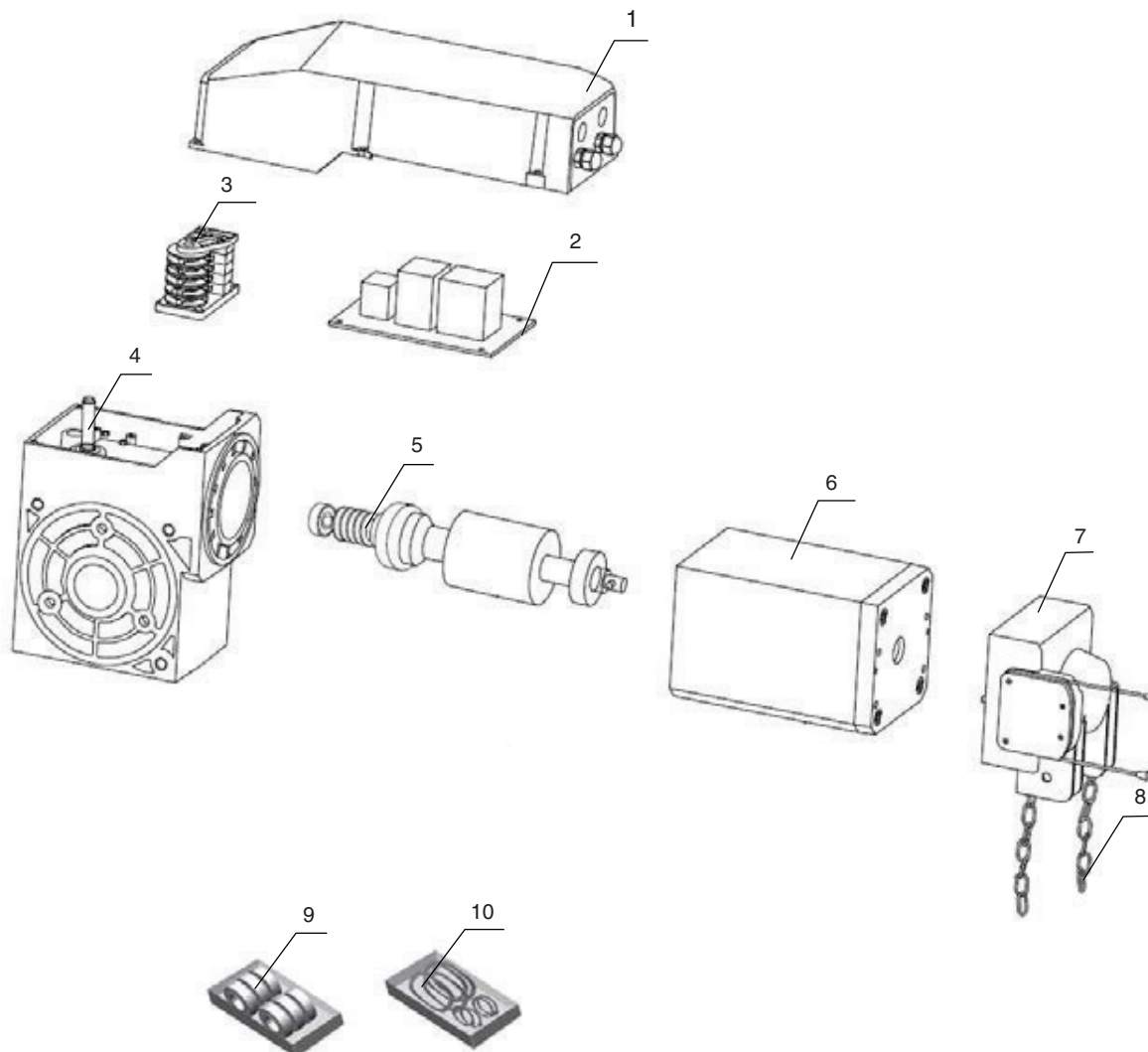


## ПРИВОД SHAFT-120



Позиция	Артикул	Наименование элемента
1	SH120-4	Корпус блока управления в сборе
2	PCB_SH380/V.1.1	Плата управления PCB-SH380/V.1.1
3	SH120-3	Блок конечных выключателей в сборе
4	SH120-2	Редуктор в сборе
5	SH120-1	Ротор в сборе
6	SH120-5	Статор с корпусом в сборе для Shaft-120
	SH200-5	Статор с корпусом в сборе для Shaft-200
7	SH 152	Привод аварийный ручной для
8	SHCHAIN	Цепь SHCHAIN для привода
9	SH120-6	Набор подшипников
10	SH120-7	Набор прокладок